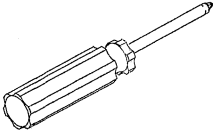
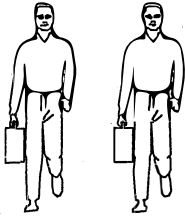
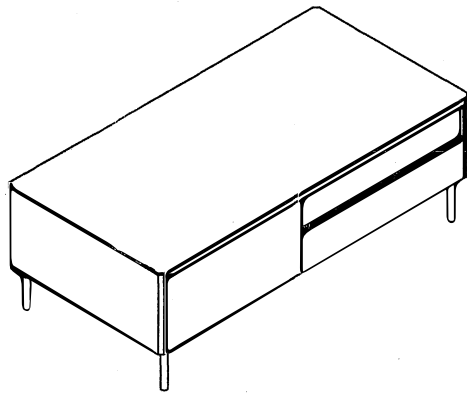



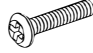

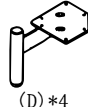
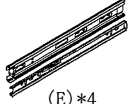



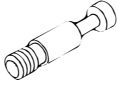




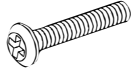
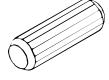
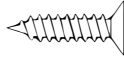
五金表/Hardware list

部件表/Parts List

安装示意图/Assembly Instruction

产品名称 Model NO.	YK1L-A
产品规格 Specification	1206*600*418MM
安装工具 Tool	安装人数 Installer
	

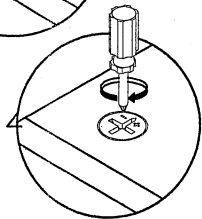
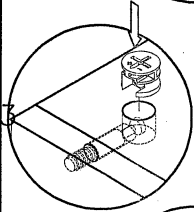
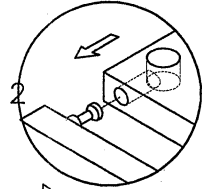
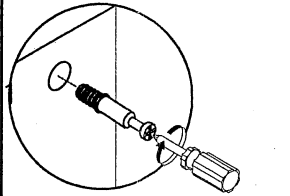


 (A)*1 中脚-直径30*145-160 Adjustable middle foot	 (B)*8 斜边十字螺杆M6*25 Bevel cross screw	 (C)*6 圆形玻璃防滑垫 Non-slip plastic pad	 (D)*4 铁脚-139*153*150黑色 Iron feet
 (E)*4 导轨10寸 Three-section rail	 (F)*19 二合一螺杆 2-in-1-screw	 (G)*19 大三合一锁饼 3-in-1 large lock	 (H)*17 小三合一锁饼 3-in-1 small lock
 (I)*17 小二合一杆 2-in-1 small rod	 (J)*34 塑料螺母 Plastic Nut	 (K)*34 自攻螺丝-(M4*40mm) Self-tapping screw	 (L)*51 自攻螺丝M3.5*12 Tapping screw
 (M)*4 小角码 Small bracket	 (N)*1 斜边十字螺杆M8*35 Bevel cross screw	 (O)*13 木榫-(Ø8*30mm) Wood tenon	 (P)*25 自攻螺丝M3.5*16 Tapping screw

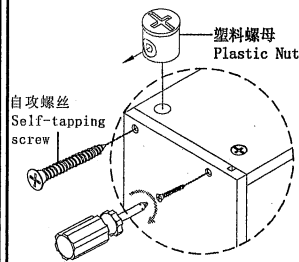
编号NO.	名称Name	规格(MM) Specification	数量QTY	材质Material
1	面板Top panel	1166*596*18	1	三胺板 Melamine
2	底板Bottom board	1166*558*18	1	三胺板 Melamine
3	左侧板Side board(L)	596*266*18	1	三胺板 Melamine
4	右侧板Side board(R)	596*266*18	1	三胺板 Melamine
5	中侧板Middle side board	558*226*18	1	三胺板 Melamine
6	附柜侧板Sideboard of attached cabinet 附柜中侧板	594*90*12	2	三胺板 Melamine
7	Middle side board of attached cabinet	613*90*12	1	三胺板 Melamine
8	面底板Bottom board	637*594*12	2	三胺板 Melamine
9	小抽屉面板 Small drawer's panel	634*129*18	2	三胺板 Melamine
10	抽屉左侧板 Drawer's side board(L)	260*78*12	2	三胺板 Melamine
11	抽屉右侧板 Drawer's side board(R)	260*78*12	2	三胺板 Melamine
12	抽屉后板 Drawer's Back board	588*78*12	2	三胺板 Melamine
13	抽屉底板 Drawer's Bottom board	598*256*5	2	三胺板 Melamine
14	前抽屉面板组立 Drawer's top panel(F)	525*246*18	1	三胺板 Melamine
15	后抽屉面板组立 Drawer's top panel(B)	525*246*18	1	三胺板 Melamine
16	大抽屉左侧板 Big drawer's sideboard(L)	260*142*12	2	三胺板 Melamine
17	大抽屉右侧板 Big drawer's sideboard(R)	260*142*12	2	三胺板 Melamine
18	大抽屉后板 Big drawer's back board	460*142*12	2	三胺板 Melamine
19	大抽屉底板Big drawer's Bottom board	470*256*5	2	三胺板 Melamine
20	岩板面板Top panel	1206*600*6	1	岩板 Sintered Stone

YK1L-A

安装方法/
Installation method

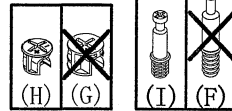
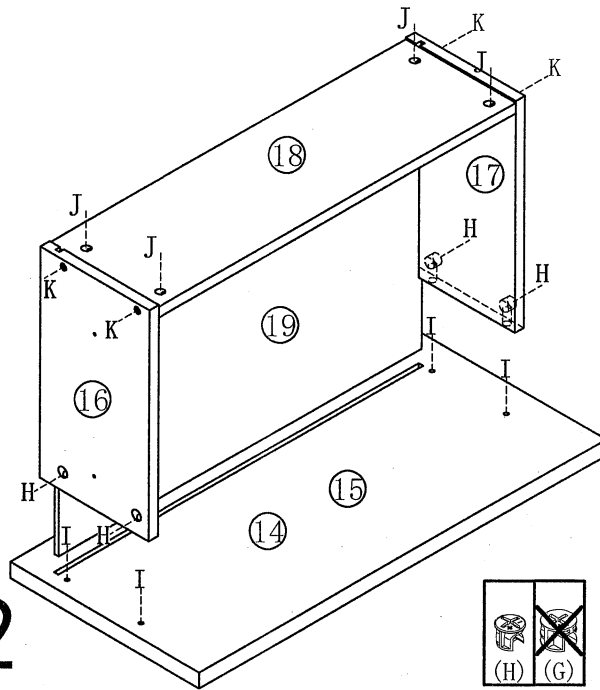


二合一
two-in-one



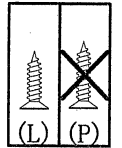
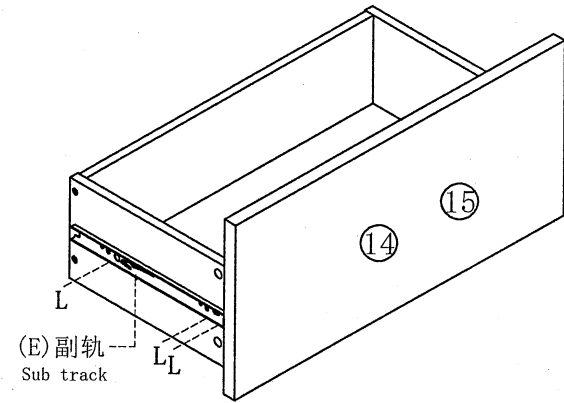
塑料螺母
Plastic Nut

- (H)*8
- (I)*8
- (K)*8
- (J)*8



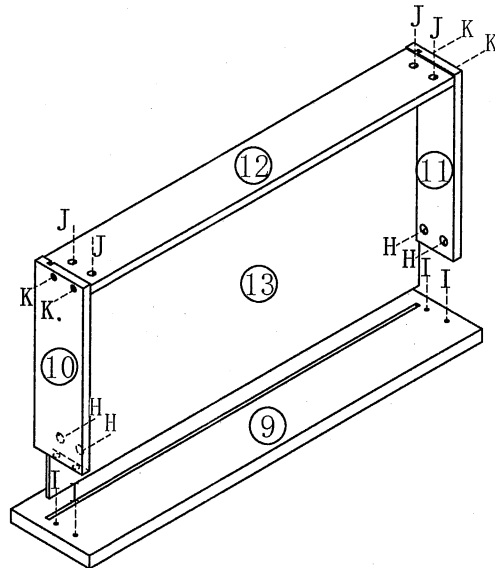
1

- (E)*2
- (L)*12



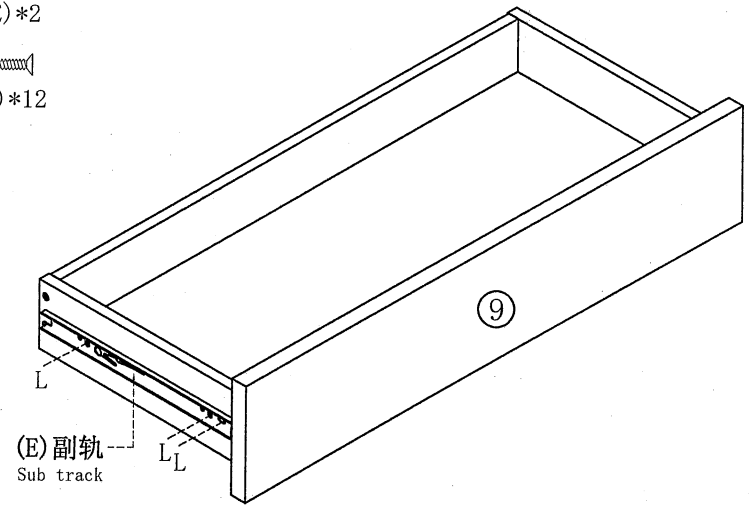
2

- (H)*8
- (I)*8
- (K)*8
- (J)*8



3

- (E)*2
- (L)*12



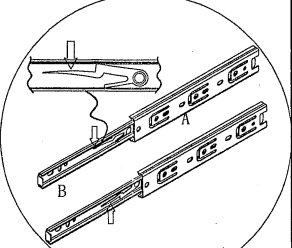
4

YK1L-A

安装方法/

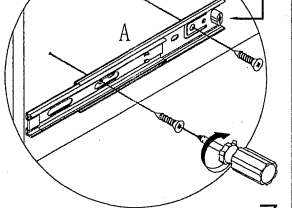
Installation method

1 阀门开关 (下压为开)
Valve switch
(press down to open)

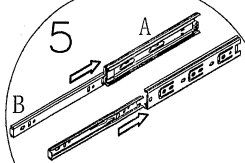
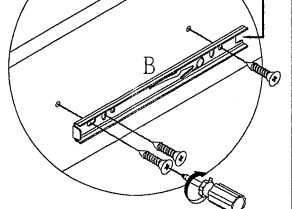


注: 先将A与B拆下来
Note: remove a and B first

2 侧板
side board

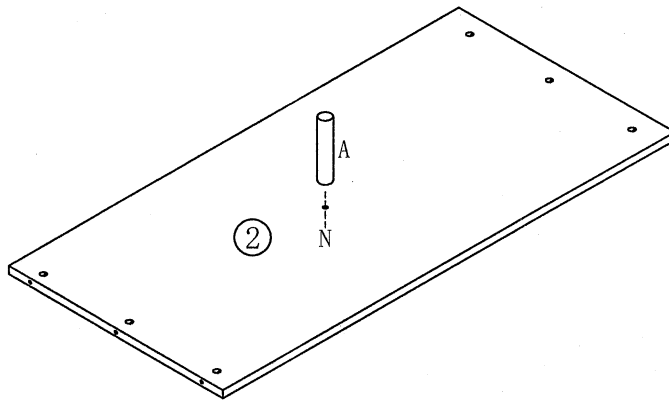
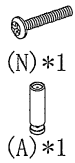


3 抽屉侧板
sideboard
of the drawer

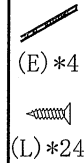


注: 将B对准A后推进去
Note: align B with a
and push it in

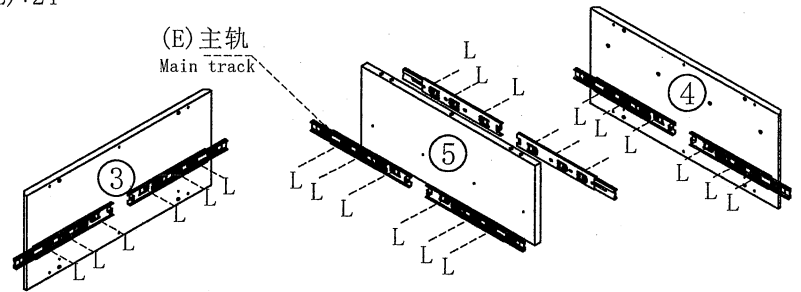
三节滚珠导轨
three-section ball rail



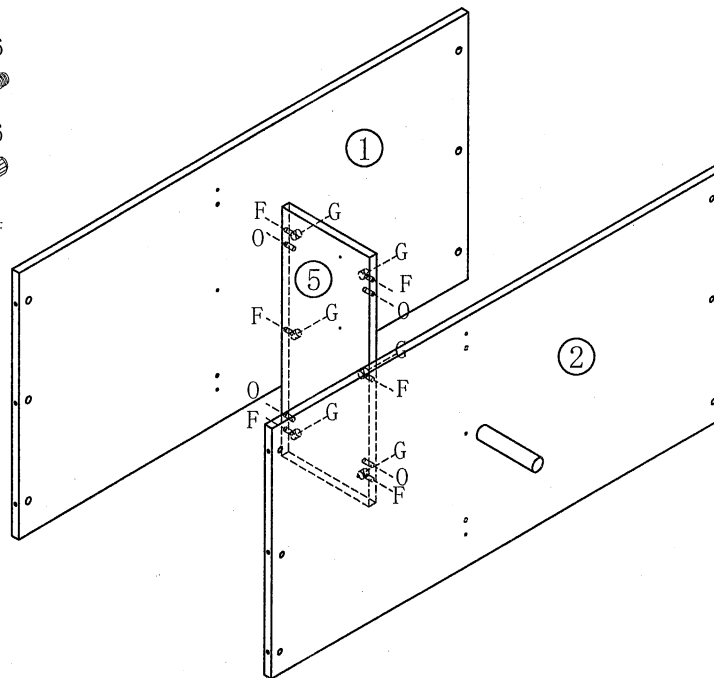
5



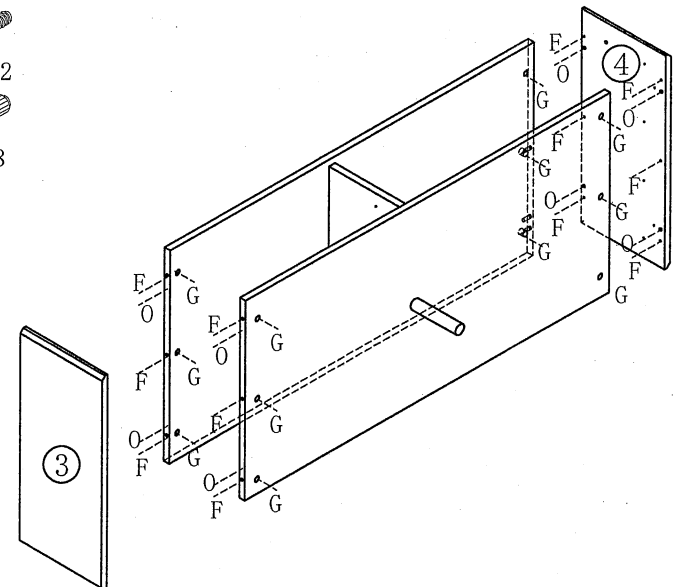
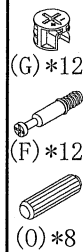
(E) 主轨
Main track



6



7



8

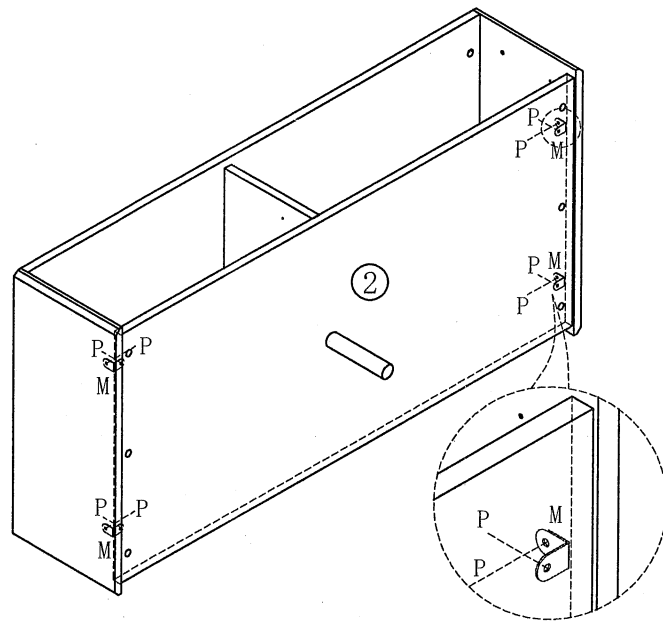
YK1L-A



(M) *4



(P) *8



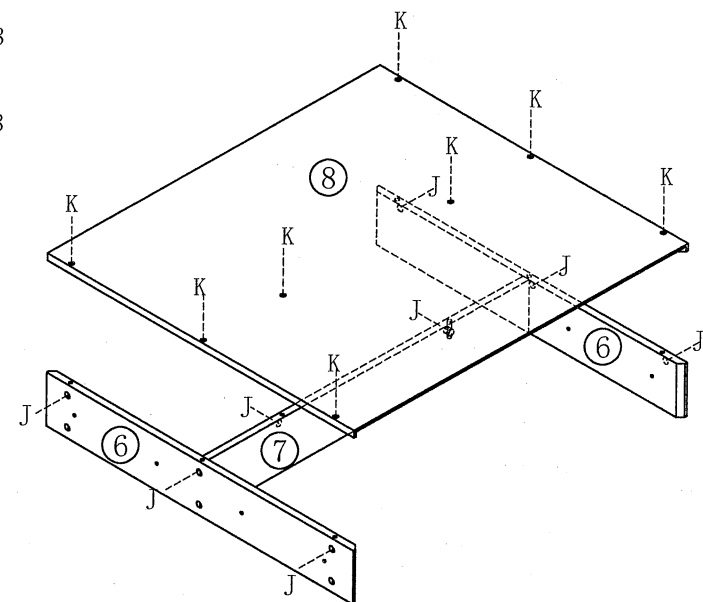
9



(K) *8



(J) *8



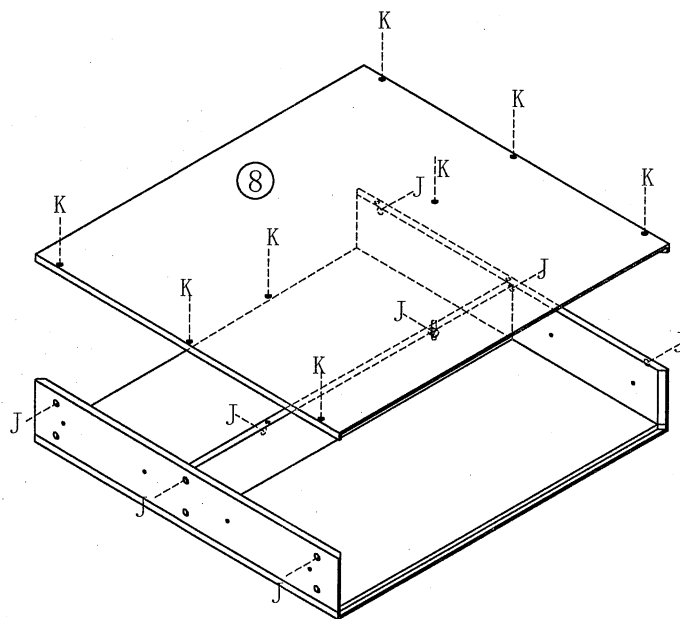
10



(K) *8



(J) *8



11



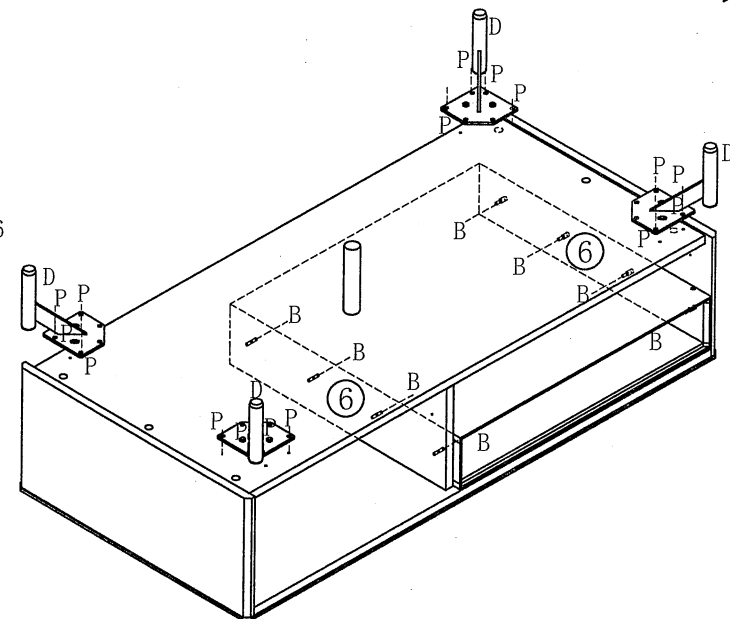
(B) *8



(D) *4



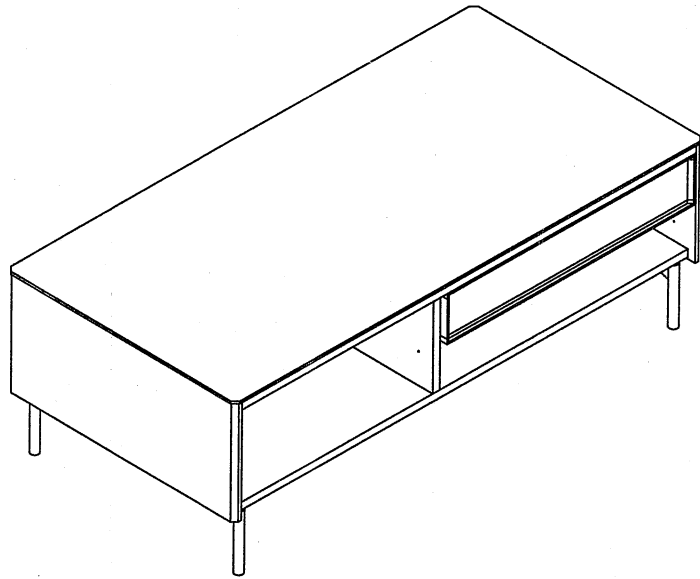
(P) *16



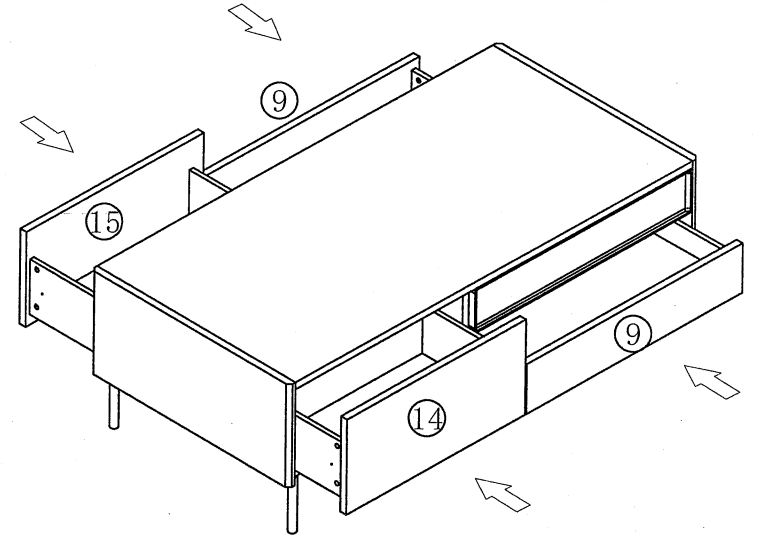
12

YK1L-A

13



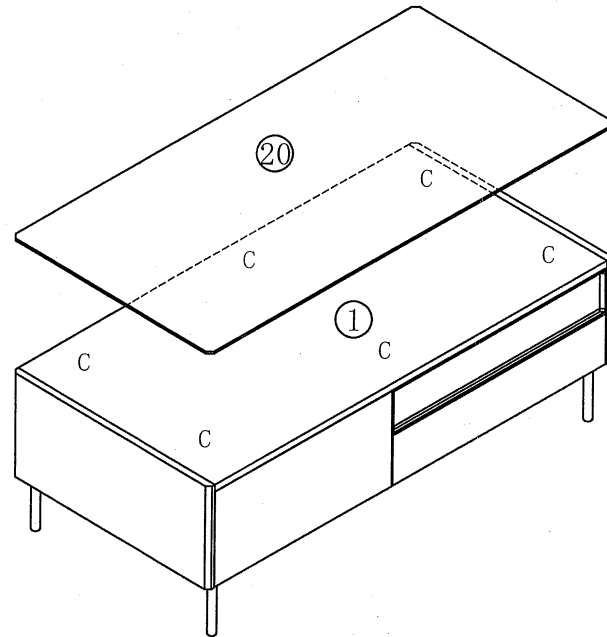
14



15



(C)*6



16

