

五金表/Hardware list

部件表/Parts List

安装示意图/Assembly Instruction

产品名称 Model NO.

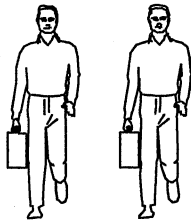
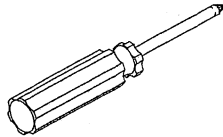
PK2L-A (1.15m)

产品规格 Specification

1158\*564\*405mm

安装工具 Tool

安装人数 Installer



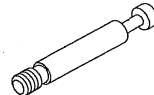
(A) \*4

9厘透明防滑PVC脚垫  
Rubber stopper



(B) \*4

强力四合一锁饼  
4-in-1 large lock



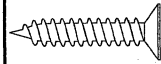
(C) \*4

四合一螺杆  
4-in-1 screw



(D) \*4

强力四合一锁扣  
4-in-1 lock catch



(E) \*8

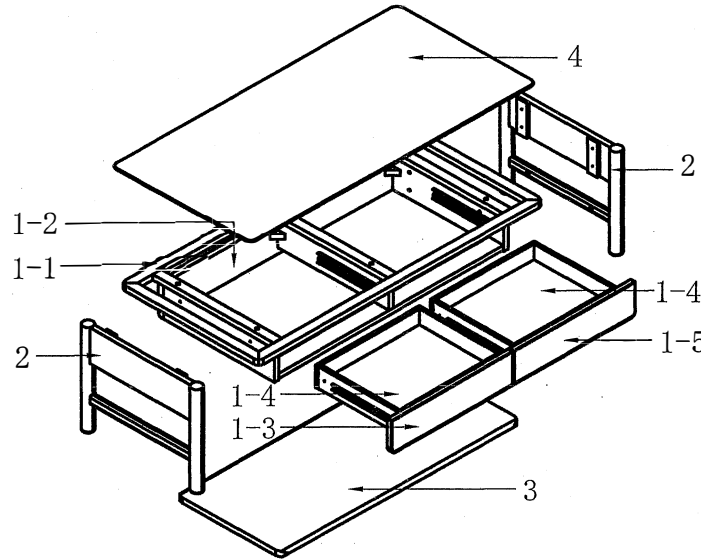
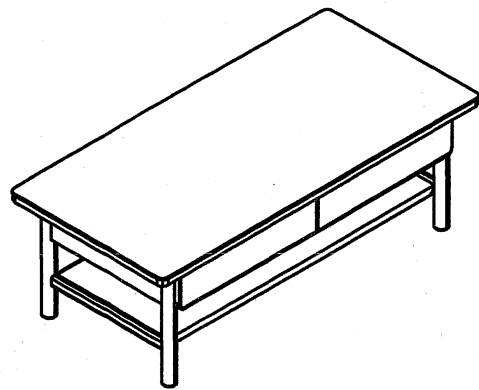
自攻螺丝M4\*30mm  
Tapping screw



(F) \*6

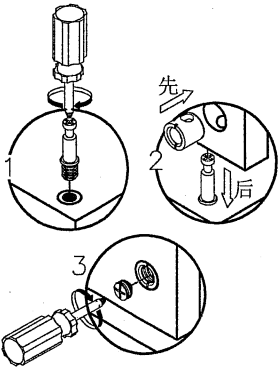
透明圆形玻璃防滑垫  
Non-slip plastic pad

编号NO.	名称Name	规格(mm) Specification	数量QTY	材质Material
1	整装柜子 Packaged cabinet	1154*560*151	1	实木 Wood
1-1	面板 Top panel	1154*560*20	1	实木 Wood
1-2	大抽屉内盒 Big drawer's inner box	946*470*126	1	实木 Wood
1-3	左抽屉面板 Drawer's panel (L)	492*126*20	1	实木 Wood
1-4	抽屉内盒 Drawer's inner box	420*340*78	2	实木 Wood
1-5	右抽屉面板 Drawer's panel (R)	492*126*20	1	实木 Wood
2	脚架 Tripod	480*40*376	2	实木 Wood
3	层板组立 Shelf assembly	966*430*60	1	实木 Wood
4	面板 Top panel	1158*564*6	1	岩板 Sintered Stone



PK2L-A (1.15m)

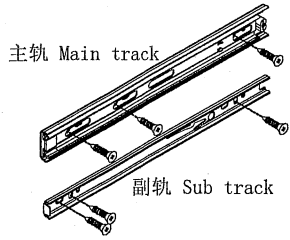
# 安装方法 Installation method



强力四合一 1/4 in 1

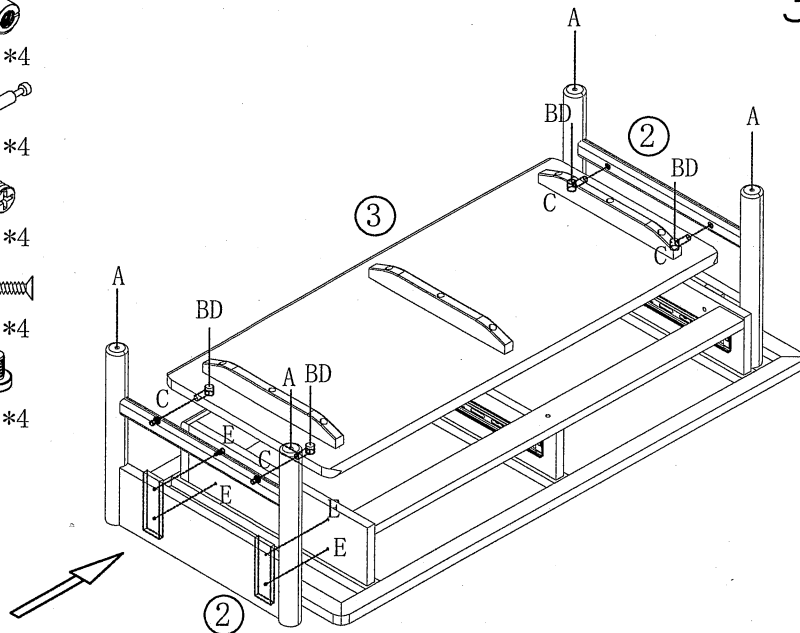
阀门开关(下压为开)  
Valve switch (press down to open)

前 Forward    ↓    后 Back



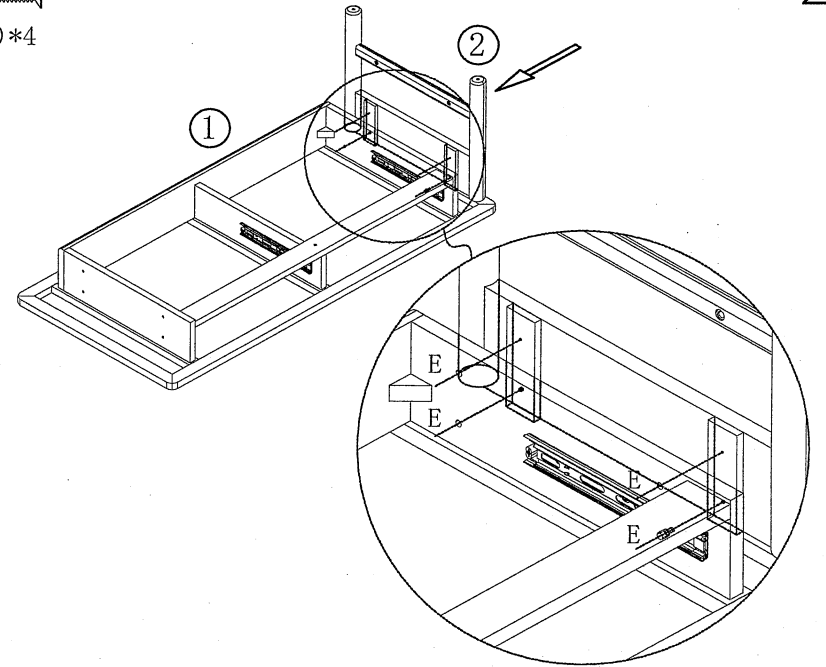
三节滚珠导轨-12"  
Three-section rail

- (B) \*4
- (C) \*4
- (D) \*4
- (E) \*4
- (A) \*4



1

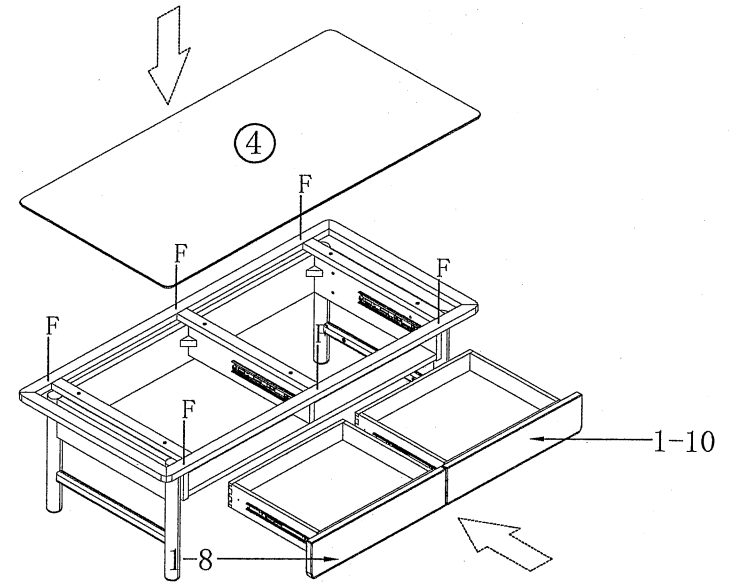
(E) \*4



2

3

(F) \*6



4