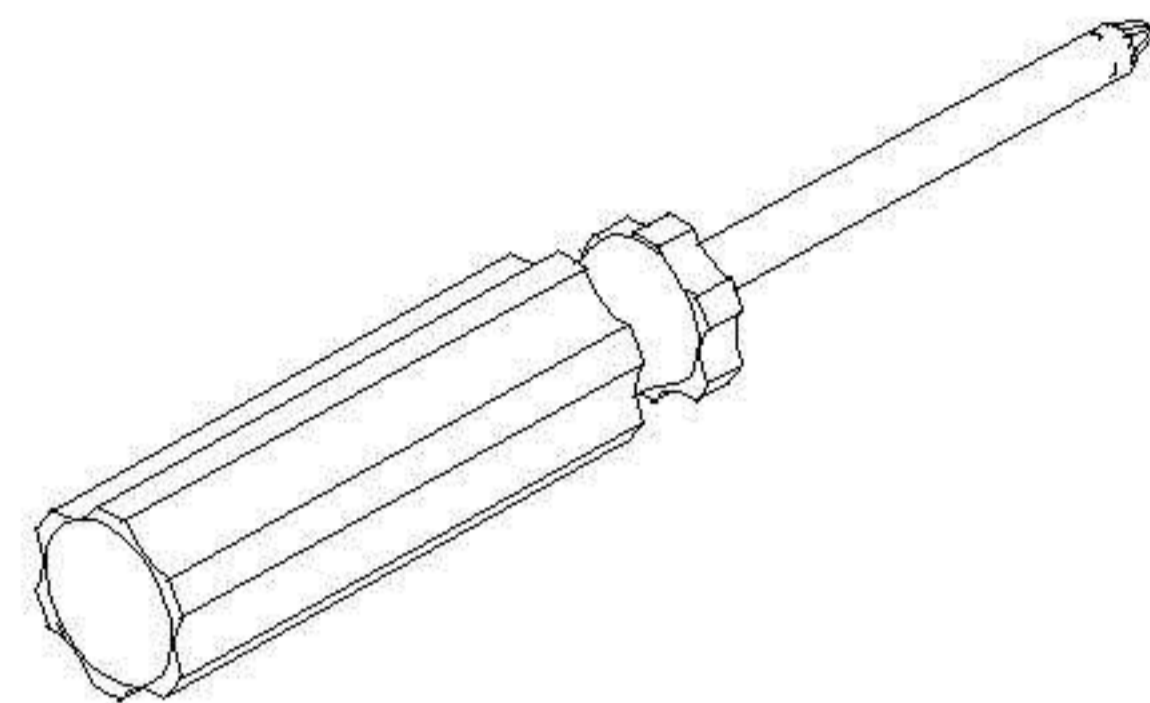
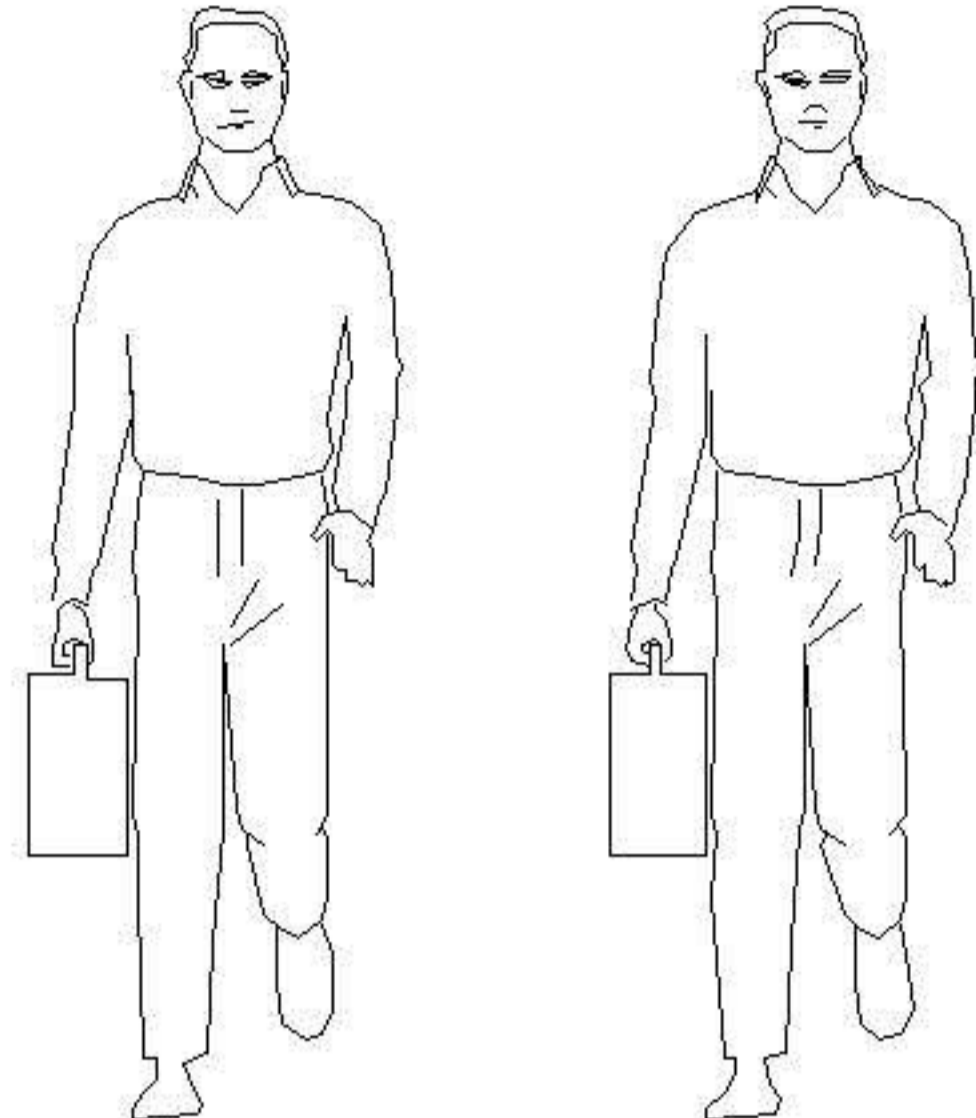
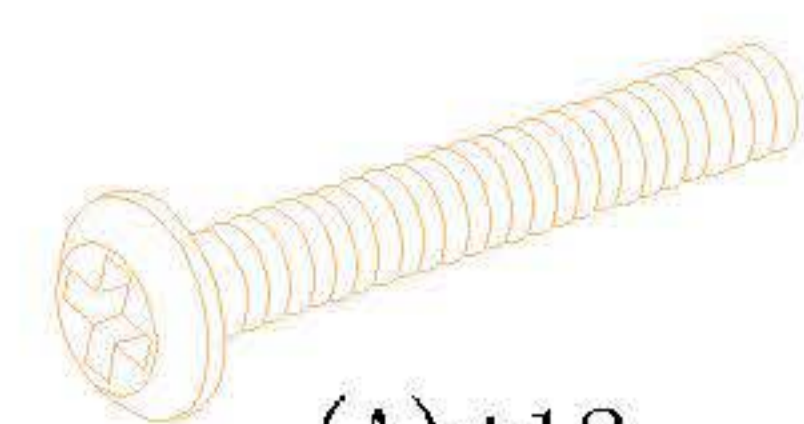
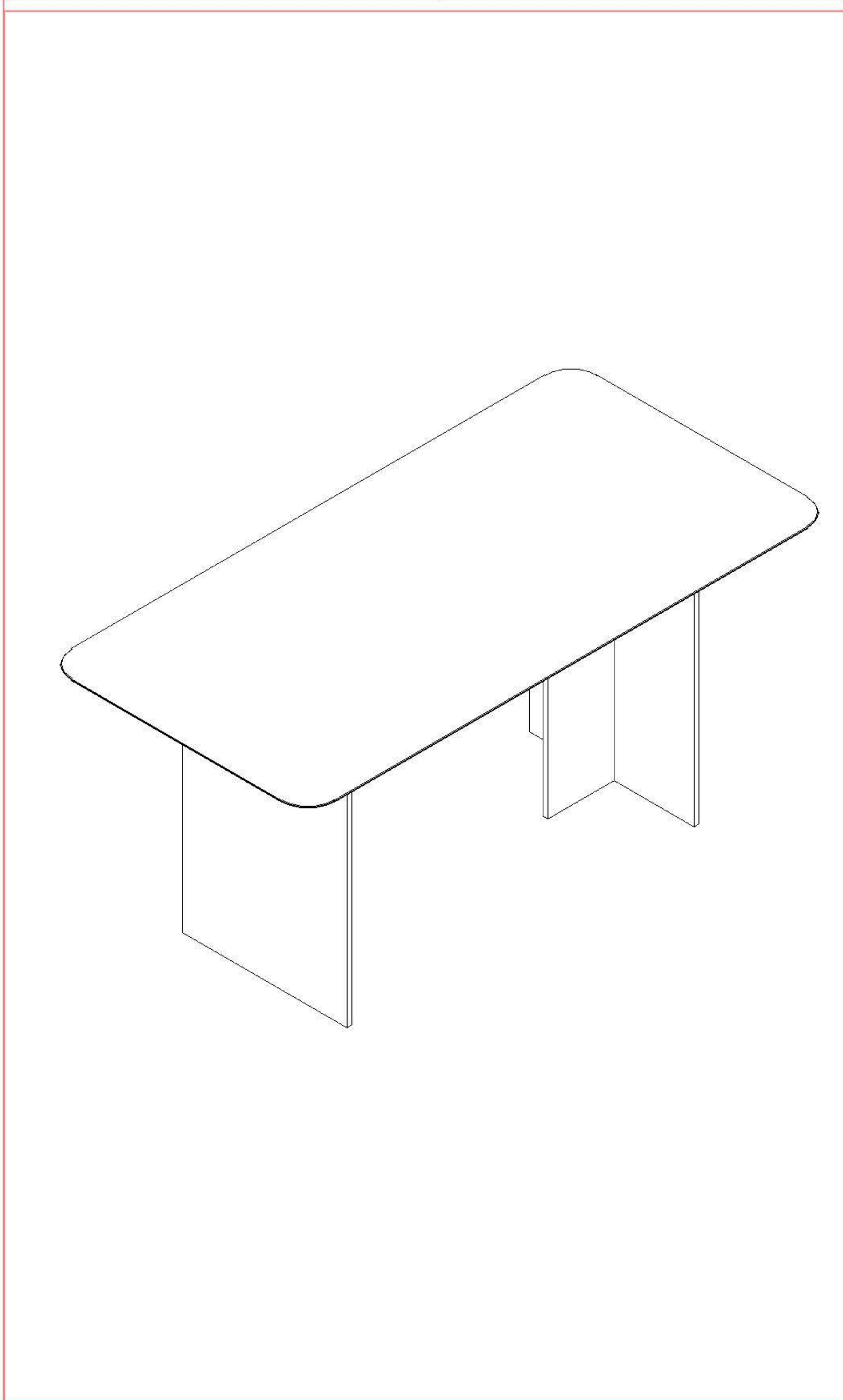


安装示意图/Assembly Instruction

产品名称 Model NO.	LS536R1-A(1.4)
产品规格 Specification	1400*800*758MM
安装工具 Tool	安装人数 Installer
	

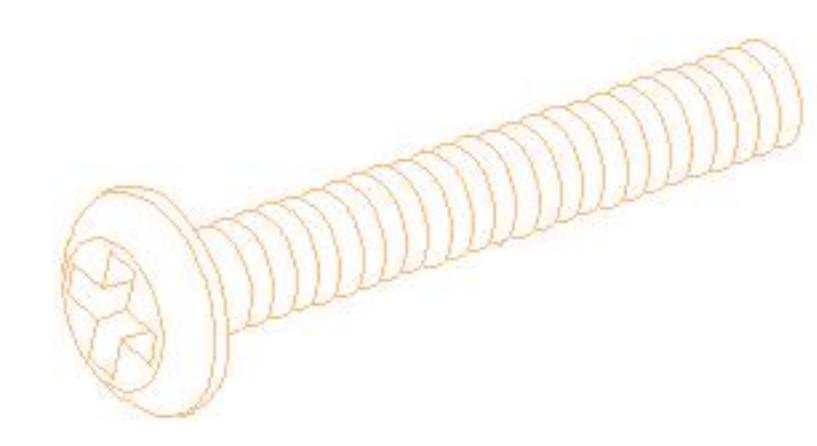


(A)*12
斜边十字螺杆
(M8*20mm)
Bevel cross screw



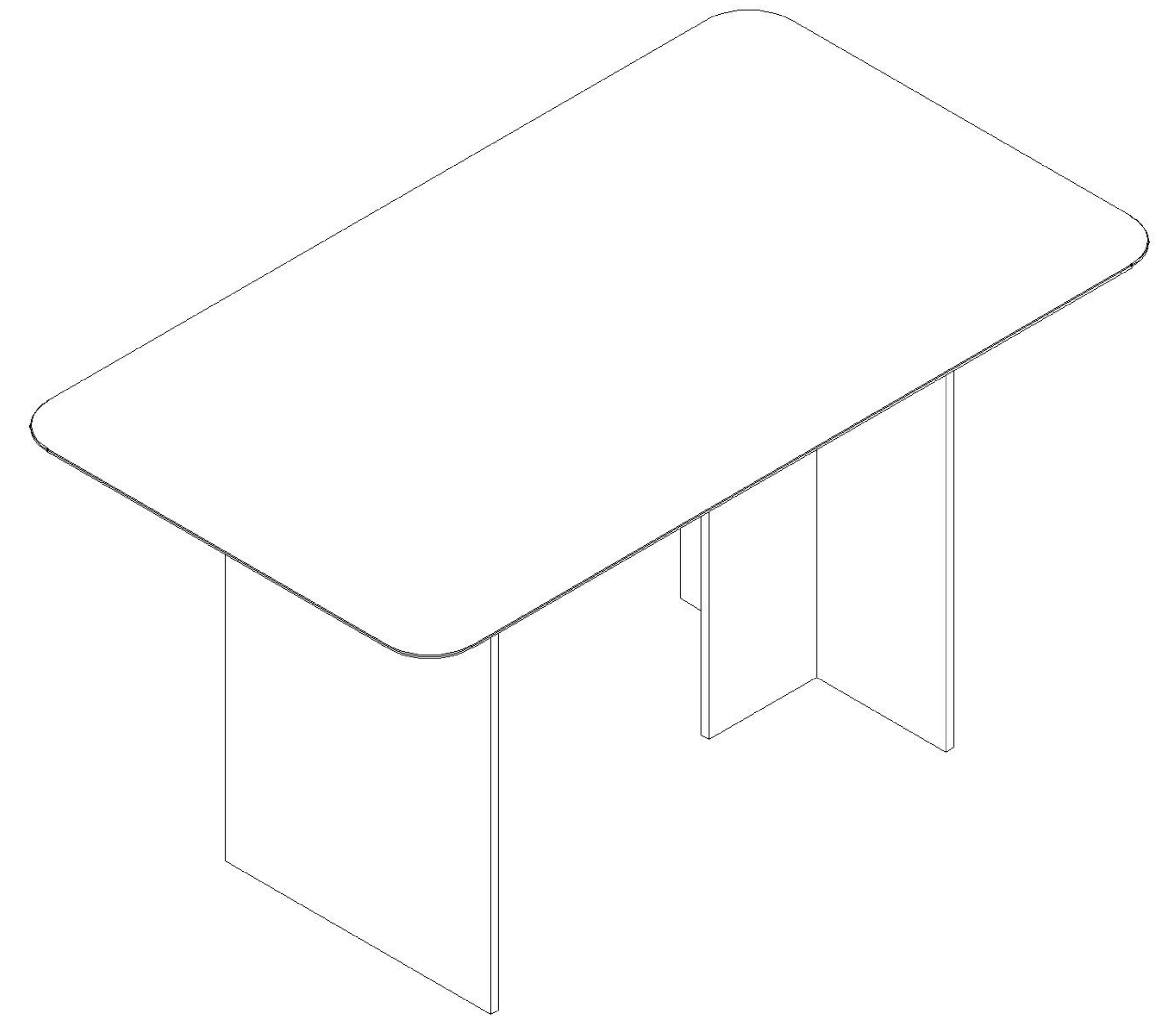
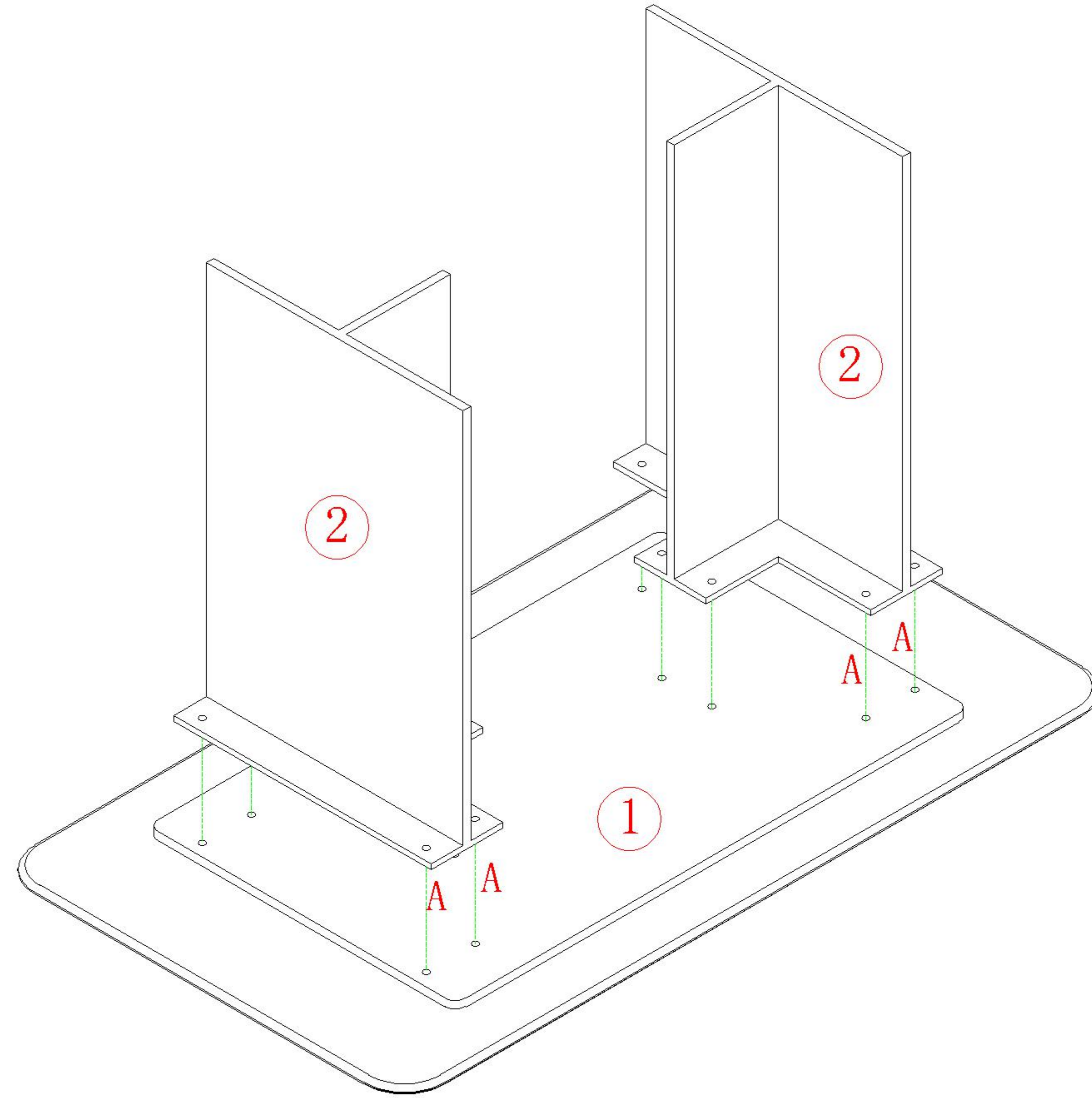
编号NO.	名称Name	规格 (MM) Specification	数量QTY	材质Material
1	面板Top panel	1400*800*26	1	岩板+三胺板 Sintered Stone Melamine
2	脚 Foot	500*280*732	2	亚克力 Acrylic

安装方法



A*12

1



2