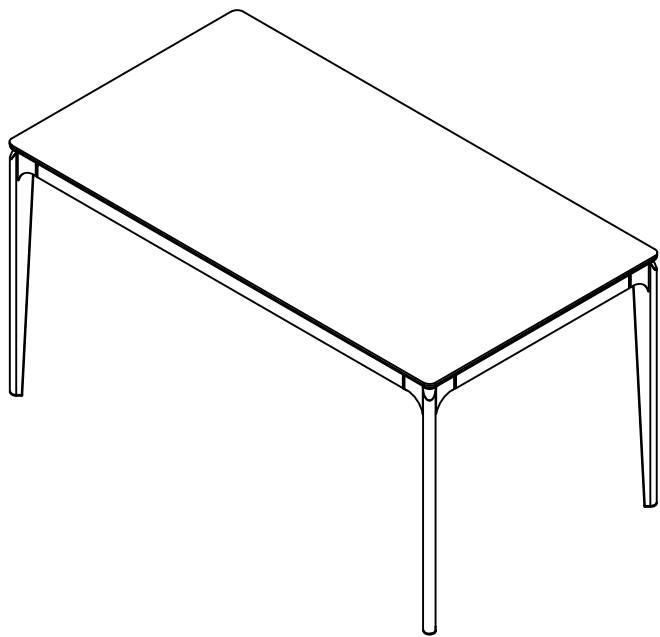




## 安装示意图/installation diagram

产品名称 Product Name	LH333R1-1.4M	产品规格 Product specification	1400*800*757
----------------------	--------------	-------------------------------	--------------

安装工具 Installation tools		安装人数 Installer	
----------------------------	--	-------------------	--

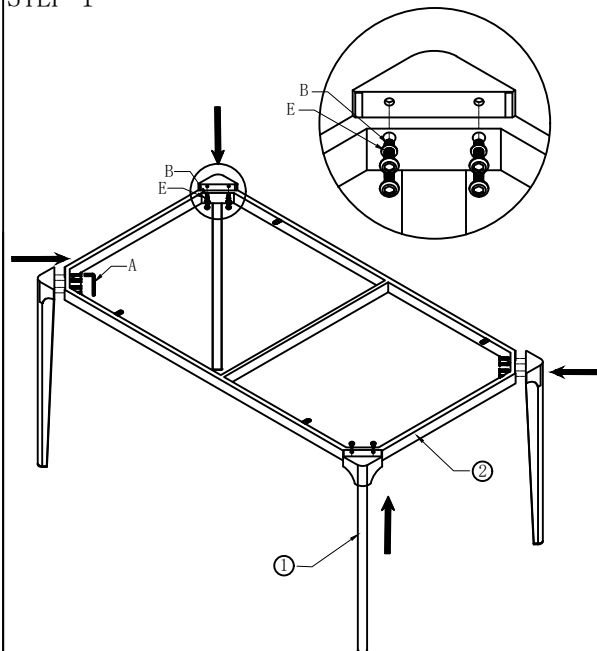


## 五金表/Hardware watch

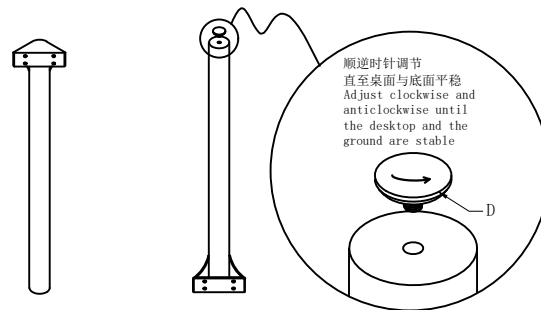
编号/Grade	名称/Name	图示/Diagram	数量/Quantity
(A)	5#六角扳手 5# wrench		1
(B)	内六角螺丝 8*30 Hexagon socket screw 8*30		16
(C)	内六角螺丝 8*12 Hexagon socket screw 8*12		4
(D)	8mm三线调节脚 Adjusting foot		4
(E)	垫片 Ø8*17*2.0 gasket Ø8*17*2.0		16

### 安装方法 Installation method

#### STEP 1



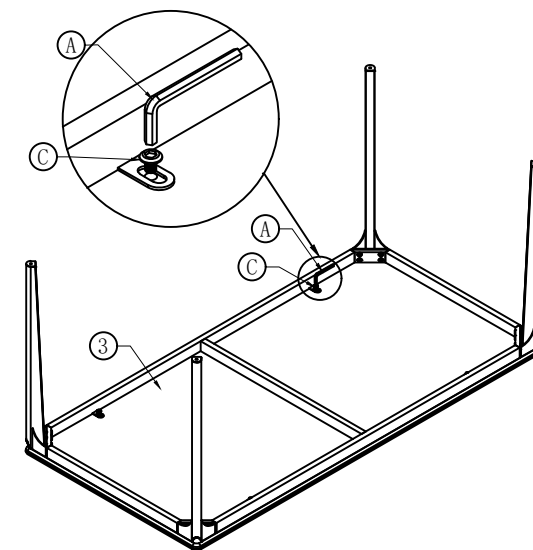
#### STEP 3



## 部件表/Parts list

编号/Grade	名称/Name	规格/Specifications	数量/Quantity	材质/Texture of material
(1)	桌脚/Table foot	736*122.5*65	4	碳素钢 carbon steel
(2)	面框架/Table frame	1382*782*40	1	碳素钢 carbon steel
(3)	面板/panel	1400*800*21	1	岩板+木板 Rock plate + wood plate

#### STEP 2



#### STEP 4

