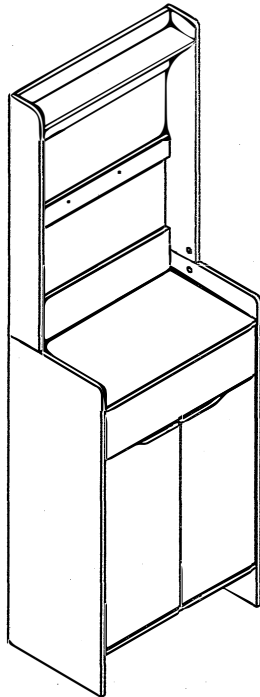


五金表/Hardware list

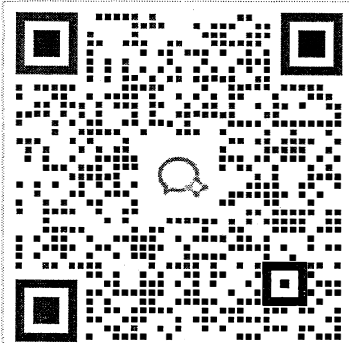
部件表/Parts List

安装示意图/Assembly Instruction

产品名称 Model NO.	JS2N-A 0.6M
产品规格 Specification	604*350*1803MM
安装工具 Tool	安装人数 Installer



(A)*8 背板扣 White buckle	(B)*8 层板托5mm shelf support	(C)*1 家具防倒器白色 Anti-fall device	(D)*5 挂钩-古铜色 Anti-fall device
(E)*2 过山丝 Confirmat screw	(F)*2 白色透气孔盖 Breathable cover	(G)*4 大弯缓冲门铰-杯径Ø35 Big bend hinge	(H)*33 二合一螺杆 2-in-1-screw
(I)*37 大三合一锁饼 3-in-1 large lock	(J)*2 双头三合一螺杆64mm Double head 3-in-1 screw	(K)*4 小三合一锁饼 3-in-1 small lock	(L)*4 小二合一杆 2-in-1 small rod
(M)*4 塑料螺母 Plastic Nut	(N)*4 自攻螺丝(M4*40mm) Tapping screw	(O)*23 自攻螺丝M3.5*12 Tapping screw	(P)*8 自攻螺丝M3.5*16 Tapping screw
(Q)*13 木榫-(Ø8*30mm) Wood tenon	(R)*1; L=779 夹板条 Brown splint strip	(S)*1 导轨10寸 Three-section rail	(T)*4 脚垫-灰色毛毡 Foot pad

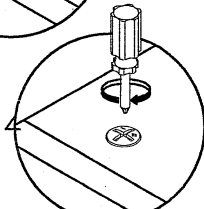
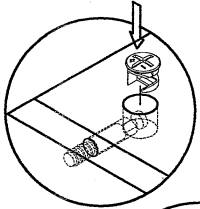
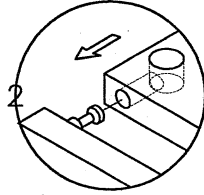
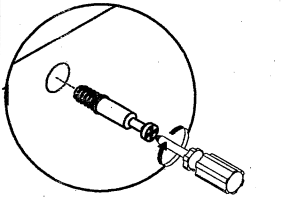


第一步: 扫码关注你的专属客服小林
第二步: 扫码成功后自动弹出安装视频
Step 1. Please scan the QR code below to follow Xiaolin-Your exclusive customer service.
Step 2. A Installation video will pop up automatically after you scanned the QR code successfully

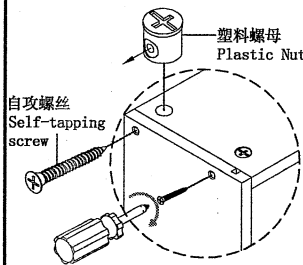
编号NO.	名称Name	规格(MM) Specification	数量QTY	材质Material
1	右侧板Side board(R)	1010*350*15	1	三胺板 Melamine
2	左侧板Side board(L)	1010*350*15	1	三胺板 Melamine
3	面板Top panel	574*348*15	1	三胺板 Melamine
4	底板Bottom board	574*348*15	1	三胺板 Melamine
5	前档板Front baffle	574*68*15	1	三胺板 Melamine
6	顶拉条Top brace	574*138*15	1	三胺板 Melamine
7	活动层板Movable shelf	573*298*15	2	三胺板 Melamine
8	右上侧板Upper sideboard(R)	790*115*15	1	三胺板 Melamine
9	左上侧板Upper sideboard(L)	790*115*15	1	三胺板 Melamine
10	上柜下拉条1Upper cabinet bottom brace 1	574*68*15	1	三胺板 Melamine
11	上柜下拉条2Upper cabinet bottom brace 2	574*68*15	1	三胺板 Melamine
12	上柜上拉条Upper cabinet top brace	574*68*15	1	三胺板 Melamine
13	上层板Upper shelf	574*97*15	1	三胺板 Melamine
14	抽屉面板Drawer's top panel	570*158*15	1	三胺板 Melamine
15	抽屉左侧板 Drawer's side board(L)	295*110*12	1	三胺板 Melamine
16	抽屉右侧板 Drawer's side board(R)	295*110*12	1	三胺板 Melamine
17	抽屉后板 Drawer's Back board	524*110*12	1	三胺板 Melamine
18	抽屉底板 Drawer's Bottom board	534*291*5	1	三胺板 Melamine
19	右门板Door board(R)	617*284*15	1	三胺板 Melamine
20	左门板Door board(L)	617*284*15	1	三胺板 Melamine
21	背板Back board	791*291*5	2	三胺板 Melamine

JS2N-A 0.6M

安装方法
Installation method

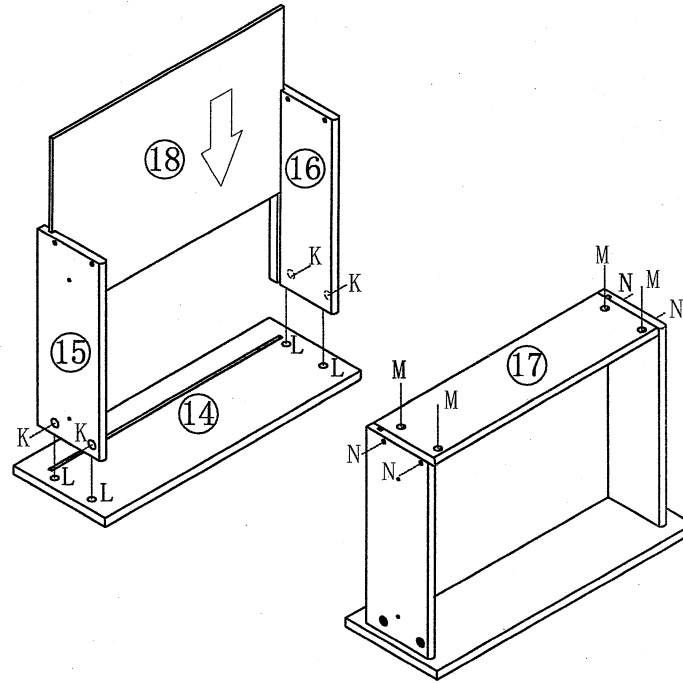


小二合一
small two-in-one



塑料螺母
Plastic Nut

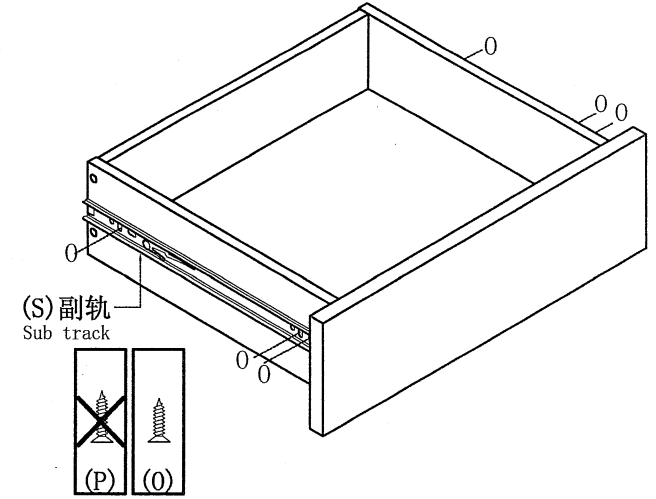
- (K) *4
- (L) *4
- (M) *4
- (N) *4



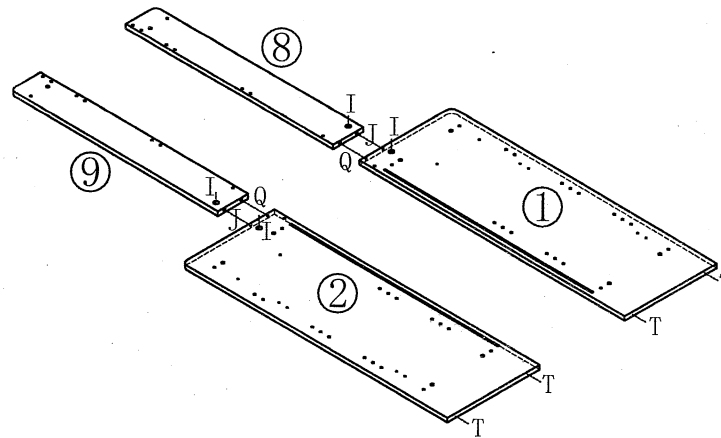
1

- (O) *6
- (S) *1

2



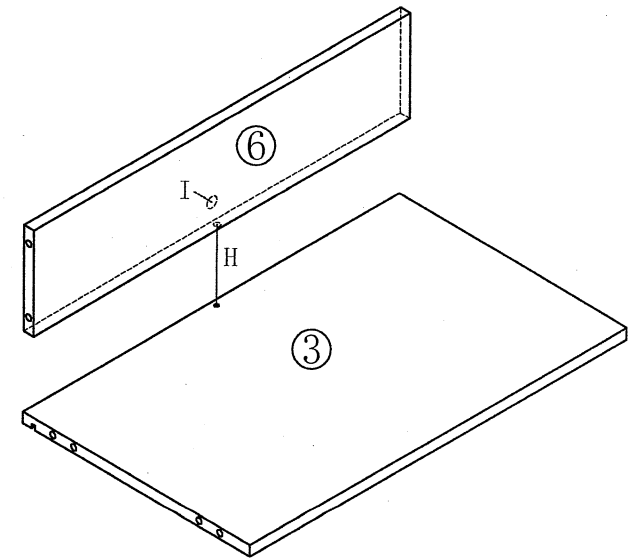
- (I) *4
- (J) *2
- (Q) *2
- (T) *4



3

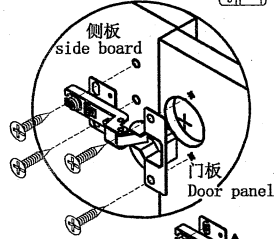
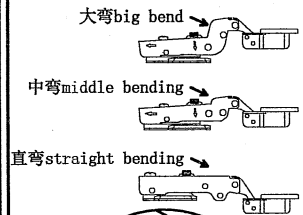
- (H) *1
- (I) *1

4



JS2N-A 0.6M

安装方法
Installation method

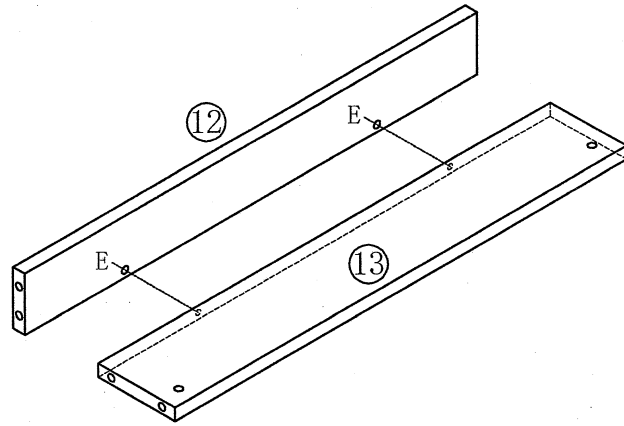


调节上下
Adjust up and down

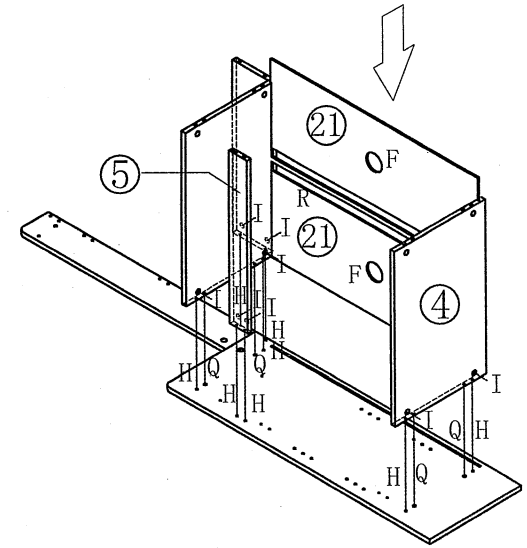
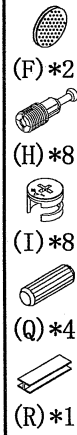
调节左右
Adjust left and right

调节前后
Before and after adjustment

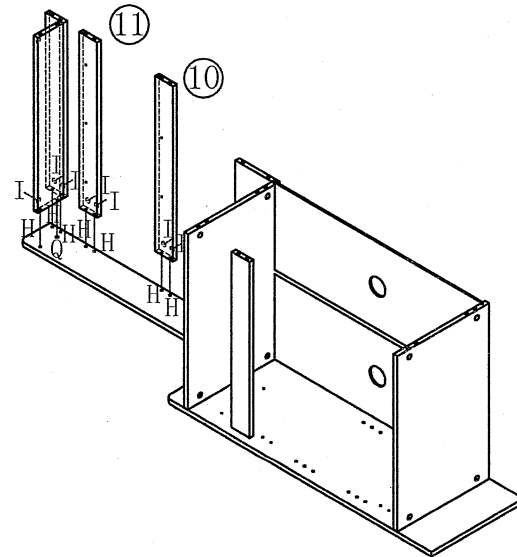
门铰Hinge



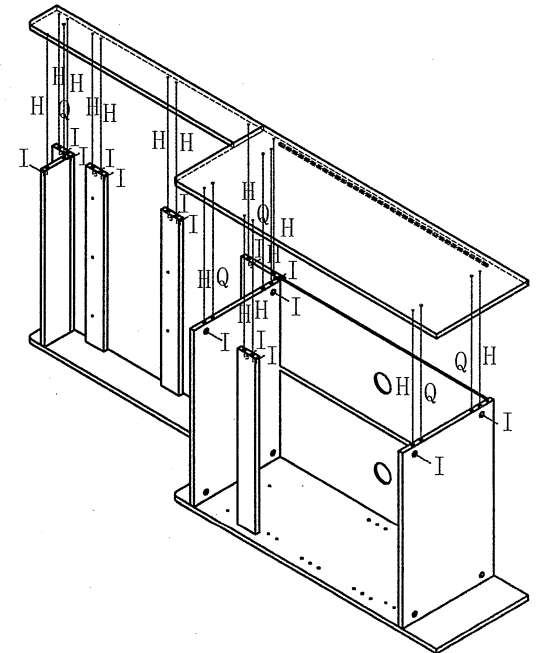
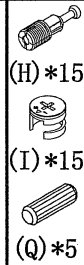
5



6



7



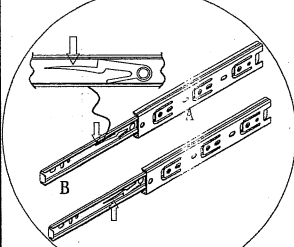
8

JS2N-A 0.6M

安装方法

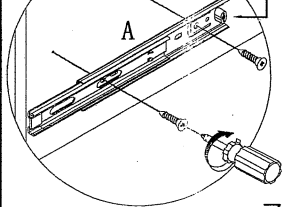
Installation method

1 阀门开关(下压为开)
Valve switch
(press down to open)

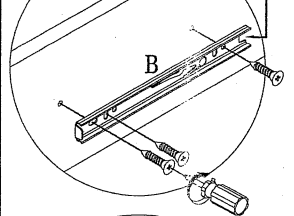


注: 先将A与B拆下来
Note: remove a and B first

2 侧板
side board



3 抽屉侧板
sideboard
of the drawer



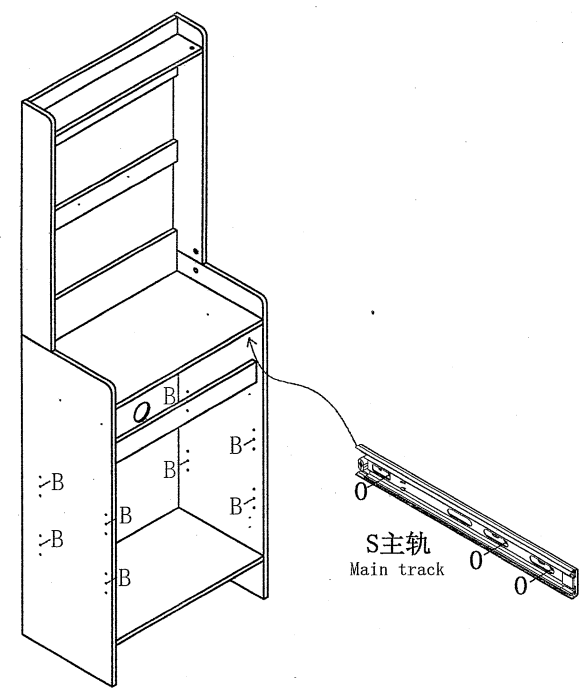
4 5 注: 将B对准A后推进去
Note: align B with a and push it in

三节滚珠导轨
three-section ball rail

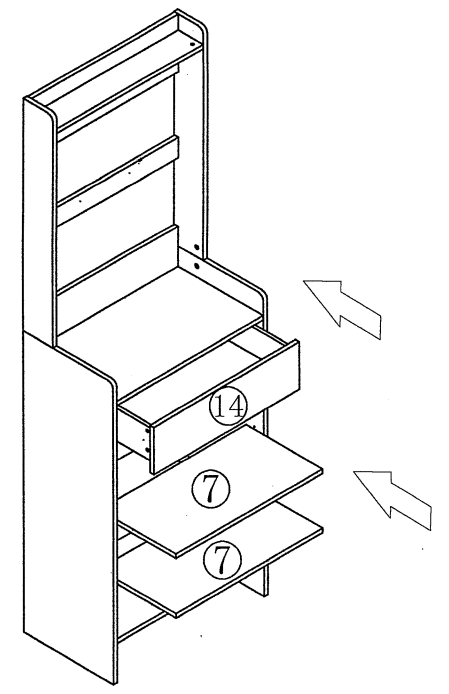
- (B)*8
- (O)*6
- (S)*1

- (G)*4
- (D)*5
- (O)*10

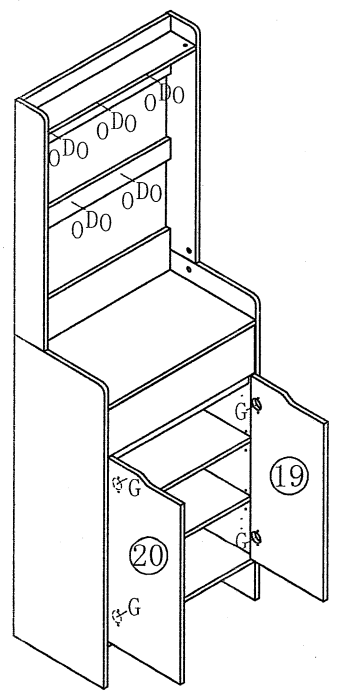
9



10

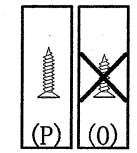


11

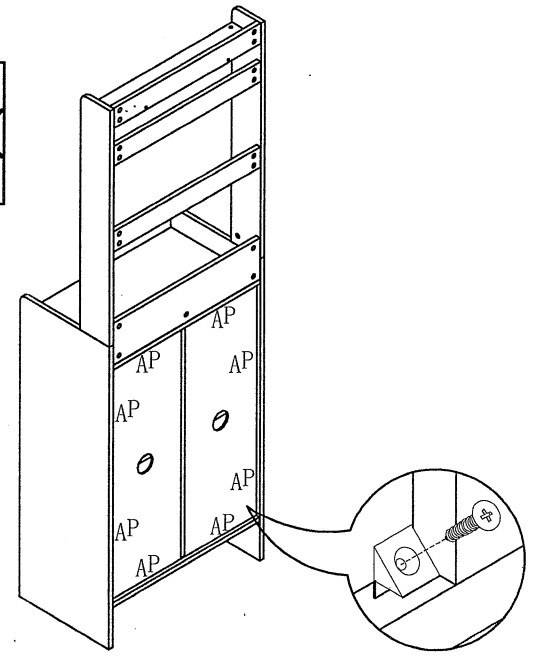


注: 抽屉面板与柜体的
间隙为设计开启抽屉
使用, 小心夹伤!
Note: the gap
between the drawer
panel and the
cabinet is designed
to open the drawer.
Be careful not to
pinch!

- (A)*8
- (P)*8



12



JS2N-A 0.6M



(C)*1

