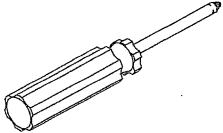
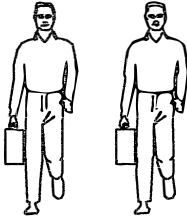
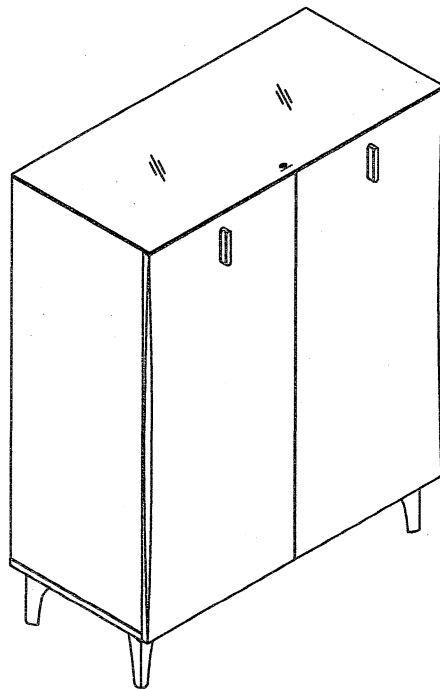



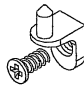
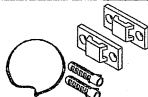

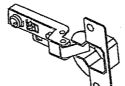
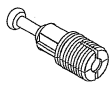

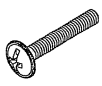

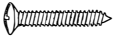
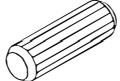



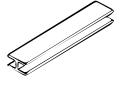
五金表/Hardware list

部件表/Parts List

安装示意图/Assembly Instruction

产品名称 Model NO.	JQ1N-A
产品规格 Specification	780*381*1034mm
安装工具 Tool	安装人数 Installer
	

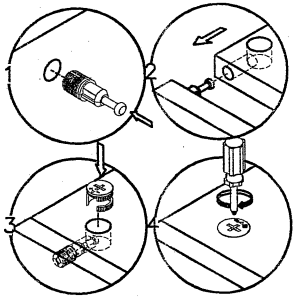


 (A)* 11 背板扣 Back Plate Buckle-White	 (B)* 20 层板托5mm shelf support	 (C)* 1 家具防倒器-白色 Anti-fall device white	 (D)* 2 透气孔盖-白色 Vent cover - white
 (E)* 4 杯径35直弯缓冲门铰 Straight bending hinge	 (F)* 9 二合一螺杆 2-in-1-screw	 (G)* 8 大三合一锁饼(15mm) 3-in-1 large lock	 (H)* 4 拉手螺丝-M4x18mm Pulling screw
 (I)* 11 自攻螺丝M3.5x16mm Self-tapping screw	 (J)* 17 自攻大扁M4*16mm Self tapping flat screw	 (K)* 4 木榫Ø8x30mm Wood tenon	 (L)* 6 透明圆形防滑垫 Nonslip plastic pad
 (M)* 2 铝合金黑色哑光拉手 Black matte handle	 (N)* 4 五金脚118*50*130mm Hardware foot	 (O)* 1 棕色夹板条L=869mm Brown plywood strip	

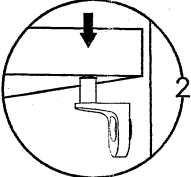
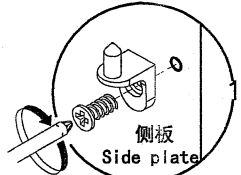
编号NO.	名称Name	规格 (mm) Specification	数量QTY	材质Material
①	面板Top panel	746*349*15	1	三胺板 Melamine
②	左侧板Side board(L)	884*349*15	1	三胺板 Melamine
③	右侧板Side board(R)	884*349*15	1	三胺板 Melamine
④	底板Bottom board	780*349*15	1	三胺板 Melamine
⑤	背板Back board	879*377*5	2	三胺板 Melamine
⑥	活动层板Movable shelf	745*328*15	4	三胺板 Melamine
⑦	左门板Door board(L)	897*389*15	1	三胺板 Melamine
⑧	右门板Door board(R)	897*389*15	1	三胺板 Melamine
⑨	玻璃面板Glass panel	780*366*5	1	玻璃 Glass

JQ1N-A

安装方法/
Installation method



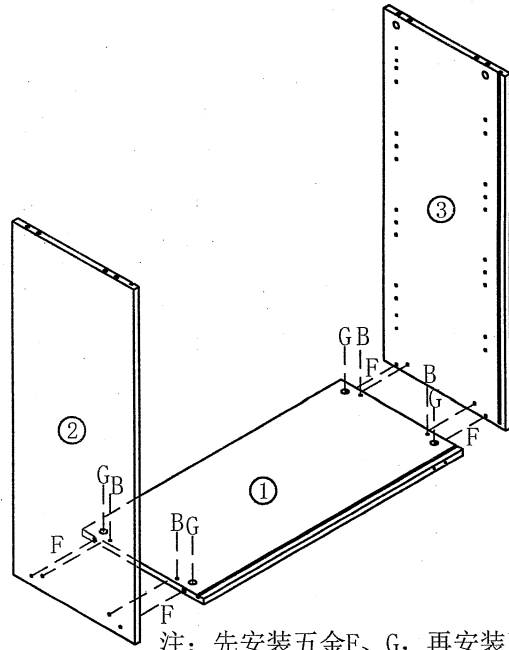
二合一/2-in-1



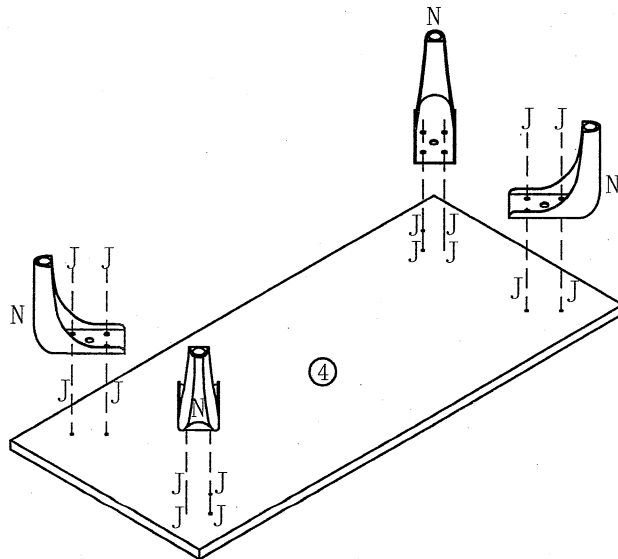
层板托5mm
shelf support

- (G)*4
- (F)*4
- (B)*4

- (N)*4
- (J)*16

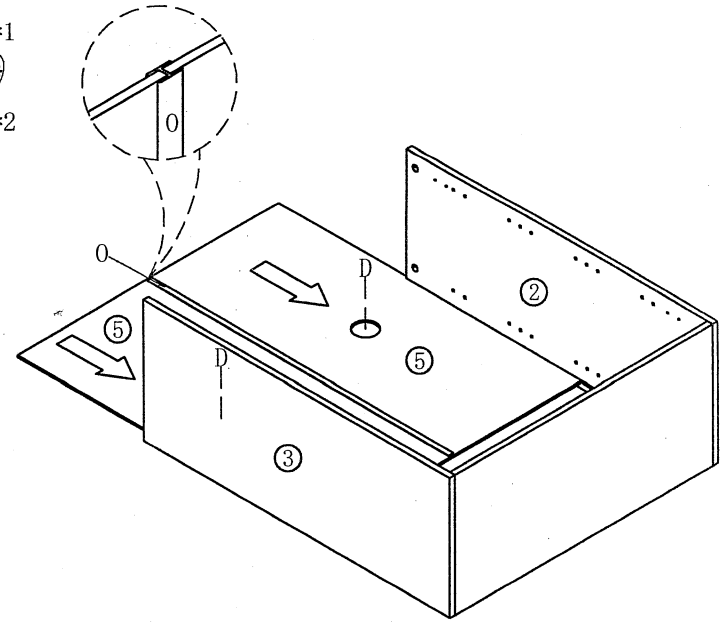


注：先安装五金F、G，再安装五金B。
Note: Install F/G first, then install B.



1

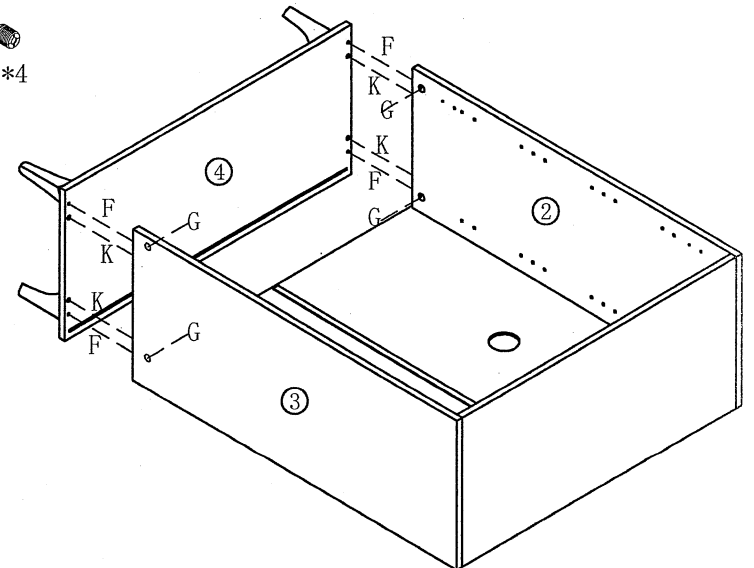
- (O)*1
- (D)*2



2

3

- (G)*4
- (K)*4
- (F)*4

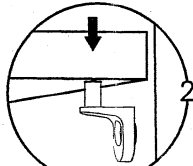
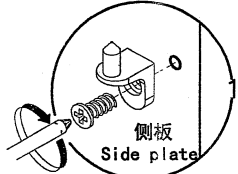


4

JQ1N-A

安装方法

Installation method



层板托5mm
shelf support

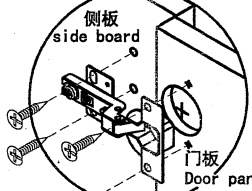
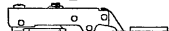
大弯big bend



中弯middle bending



直弯straight bending



调节上下
Adjust up and down

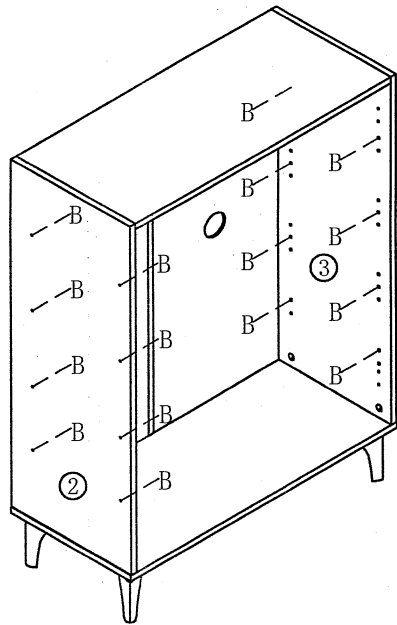
调节左右
Adjust left and right

调节前后
Before and after adjustment

门铰 Hinge

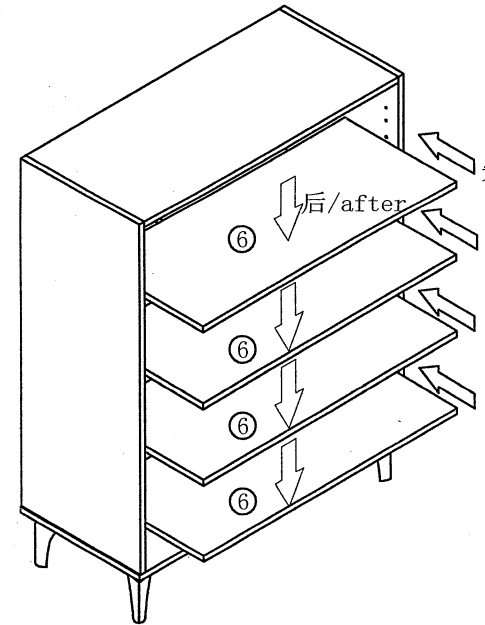


(B)*16



注：层板可调节高度，
调节距离为32、64、96mm
Note: The height of the
laminata can be adjusted
to 32, 64 and 96 mm

5



6



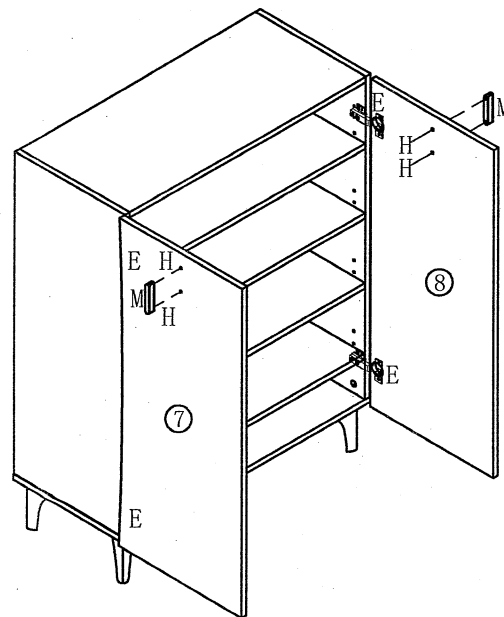
(E)*4



(M)*2



(H)*4



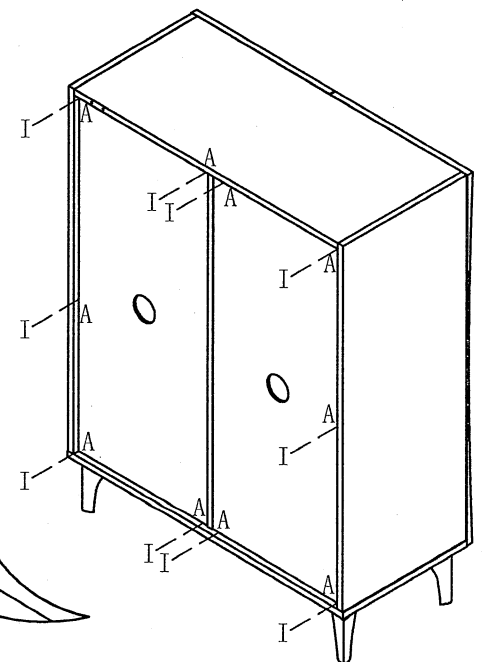
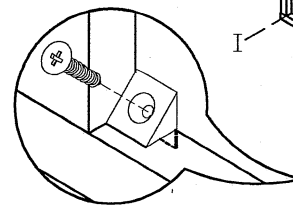
7



(A)*10



(I)*10



8

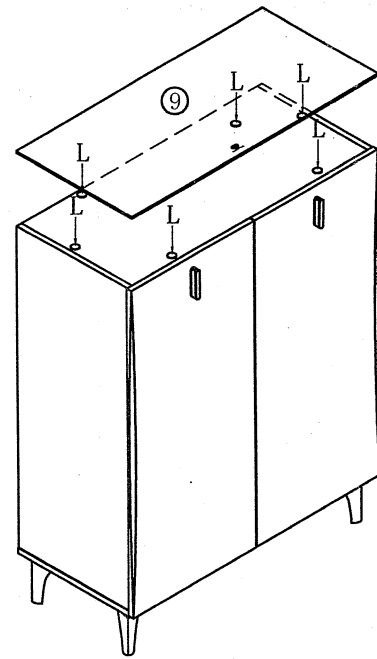
JQIN-A

安装方法

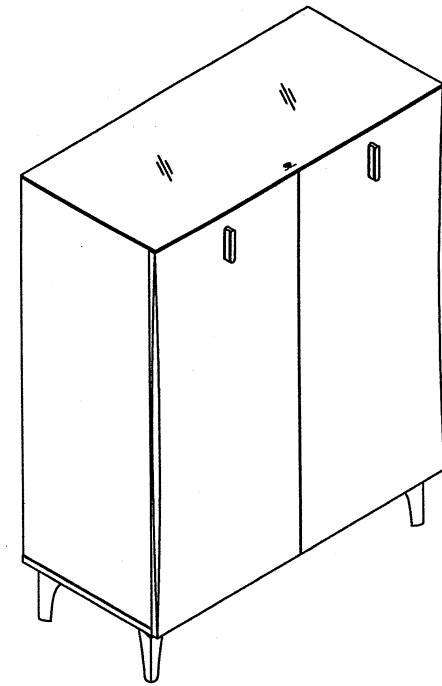
Installation method



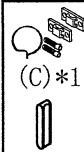
(L)*6



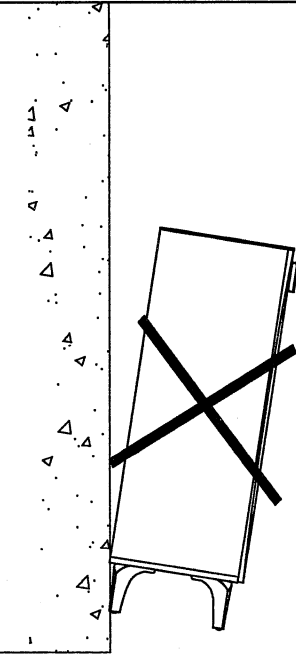
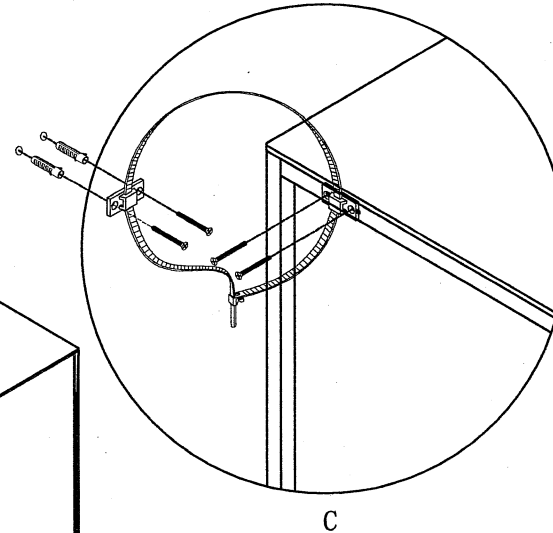
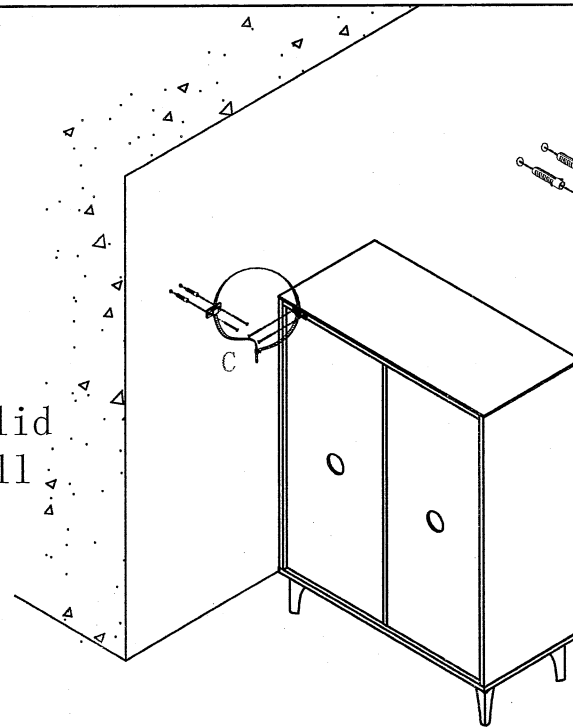
9



10



实体墙
Solid wall



11