

五金表/Hardware list

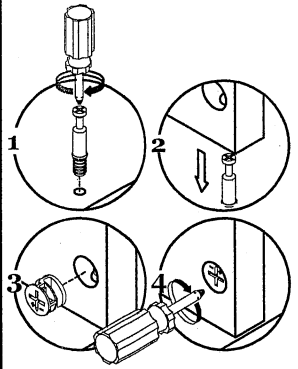
部件表/Parts List

安装示意图/Assembly Instruction		五金表/Hardware list				部件表/Parts List				
产品名称 Model NO.	DJ1V-C	(A)*21 大三合一锁饼 3-in-1 large lock	(B)*21 二合一螺杆 2-in-1-screw	(C)*4 过山丝-M7x38mm Conformit screw	(D)*13 小三合一锁饼 3-in-1 small lock	编号NO.	名称Name	规格 (mm) Specification	数量QTY	材质Material
产品规格 Specification	804*398*667mm	(E)*13 小二合一杆 2-in-1 small rod	(F)*13 木榫Ø8x30mm Wood tenon	(G)*13 塑料螺母 Plastic Nut	(H)*13 自攻螺丝M4*40mm Tapping screw	①	附柜面板 Attached counter board	804*398*18	1	三胺板 Melamine
安装工具 Tool	安装人数Installer	(I)*4 灰色毛毡垫 Foot pad	(J)*8 背板扣 White buckle	(K)*8 自攻螺丝M3.5*16mm Tapping screw	(L)*38 自攻螺丝M3.5*12mm Tapping screw	②	附柜底板 Attached bottom board	804*398*25	1	三胺板 Melamine
		(M)*4 层板托5mm shelf support	(N)*3 三节滚珠导轨12" Three-section rail	(O)*1 夹板条 Splint strip	(P)*1 胶盖-白色穿线孔盖 Threading cover	③	附柜左侧板 Sideboard of attached cabinet(L)	624*378*18	1	三胺板 Melamine
		④	附柜中侧板 Middle side board of attached cabinet	624*358*18	1	三胺板 Melamine				
		⑤	附柜右侧板 Sideboard of attached cabinet(R)	624*396*18	1	三胺板 Melamine				
		⑥	附柜层板 Shelf of attached cabinet	269*356*18	1	三胺板 Melamine				
		⑦	左背板 back board(L)	634*387*5	1	三胺板 Melamine				
		⑧	右背板 back board(R)	634*387*5	1	三胺板 Melamine				
		⑨	抽屉面板 Drawer's top panel	514*190*18	2	三胺板 Melamine				
		⑩	中抽屉面板 Drawer's middle board	514*190*18	1	三胺板 Melamine				
		⑪	抽屉左侧板 Drawer's side board(L)	340*110*12	3	三胺板 Melamine				
		⑫	抽屉右侧板 Drawer's side board(R)	340*110*12	3	三胺板 Melamine				
⑬	抽屉后板 Drawer's Back board	428*110*12	3	三胺板 Melamine						
⑭	抽屉底板 Drawer's Bottom board	438*336*5	3	三胺板 Melamine						
⑮	拉条 Brace	478*58*18	2	三胺板 Melamine						
⑯	下拉条 Bottom brace	478*58*18	2	三胺板 Melamine						
⑰										
⑱										
⑳										
㉑										
㉒										
㉓										
㉔										
㉕										

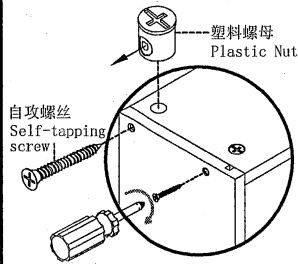
DJIV-C

安装方法

Installation method



二合一 two-in-one



塑料螺母 Plastic Nut

自攻螺丝 Self-tapping screw

塑料螺母 Plastic Nut

阀门开关(下压为开)
Valve switch (press down to open)

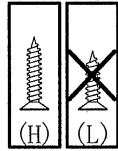
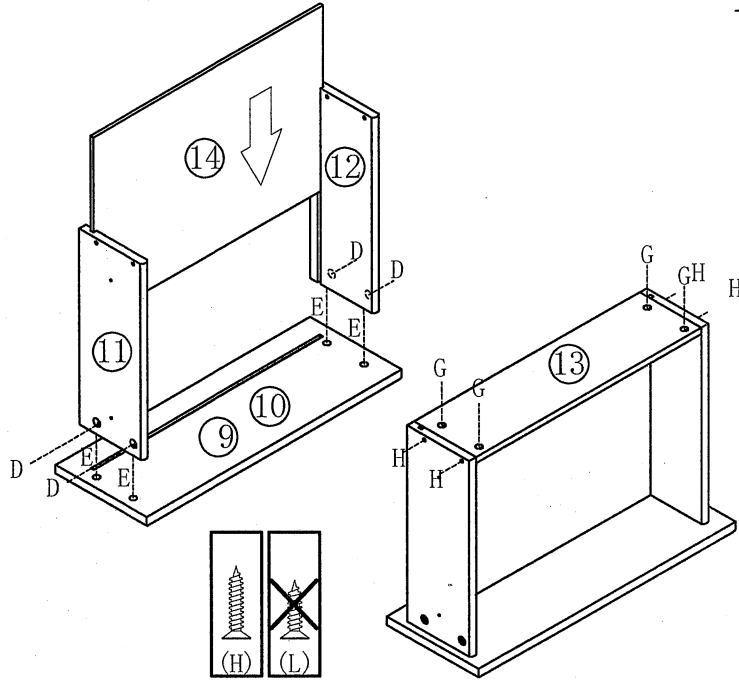


主轨 Main track

副轨 Sub track

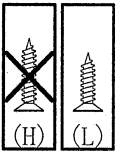
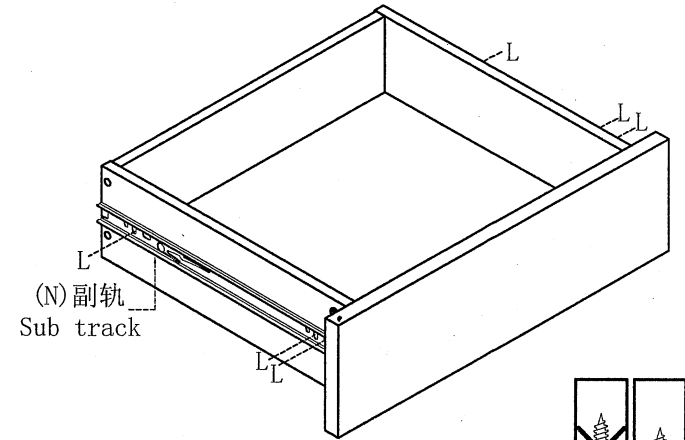
三节滚珠导轨-12"
Three-section rail

- (D)*12
- (E)*12
- (G)*12
- (H)*12



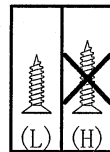
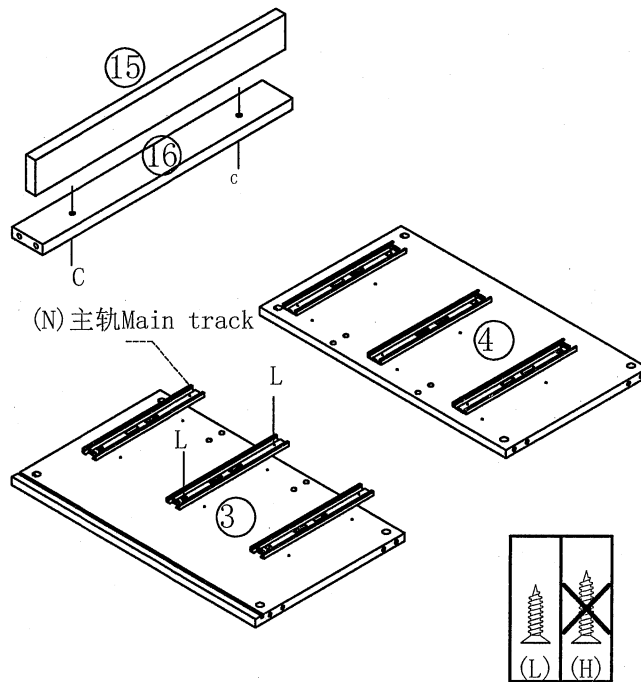
1

- (N)*3
- (L)*18



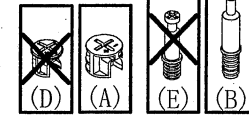
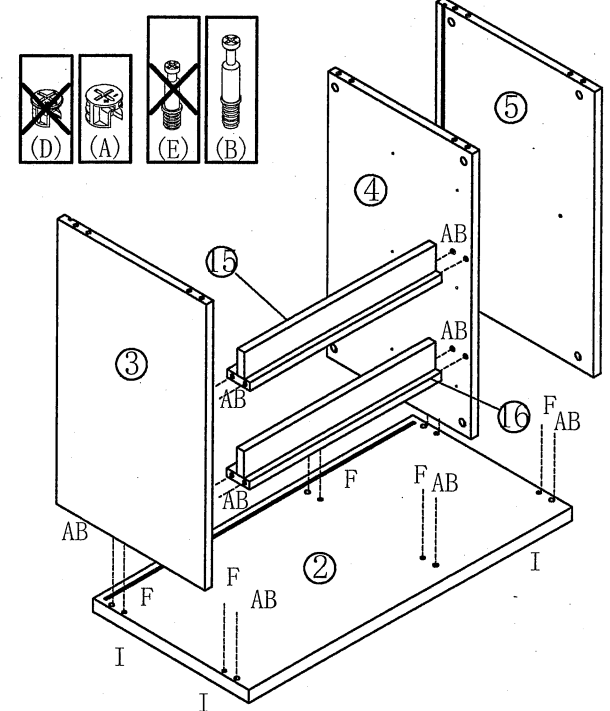
2

- (C)*4
- (N)*3
- (L)*18



3

- (A)*14
- (B)*14
- (F)*6
- (I)*4

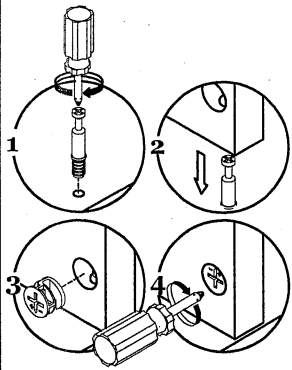


4

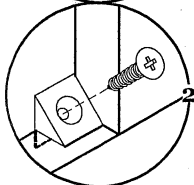
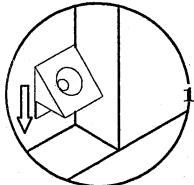
DJIV-C

安装方法

Installation method



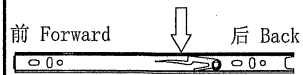
二合一 two-in-one



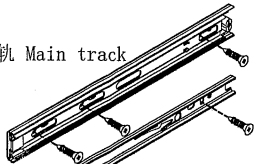
背板扣

Back Plate Buckle

阀门开关(下压为开)
Valve switch (press down to open)



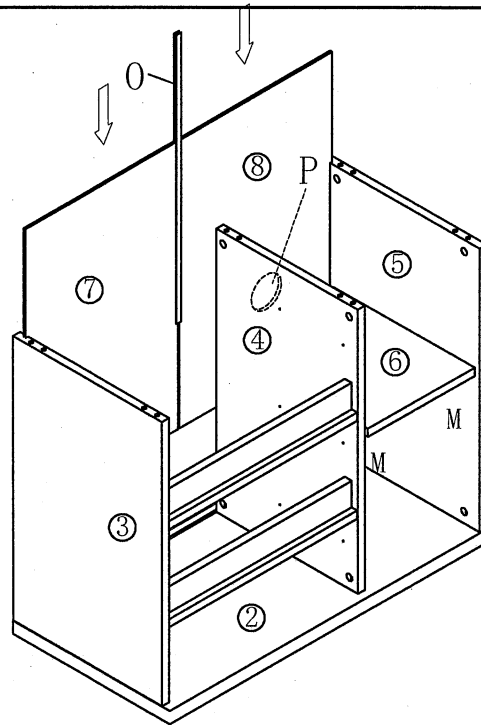
主轨 Main track



副轨 Sub track

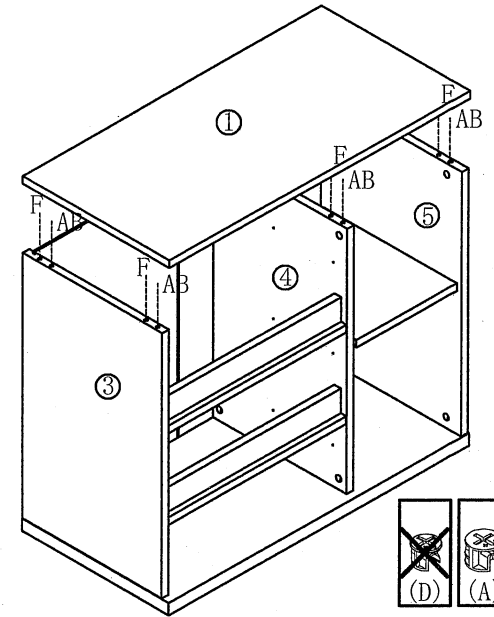
三节滚珠导轨-12"
Three-section rail

- (O)*1
- (O)*1
- (M)*4

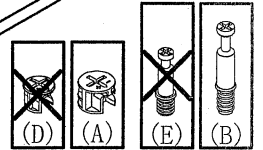


5

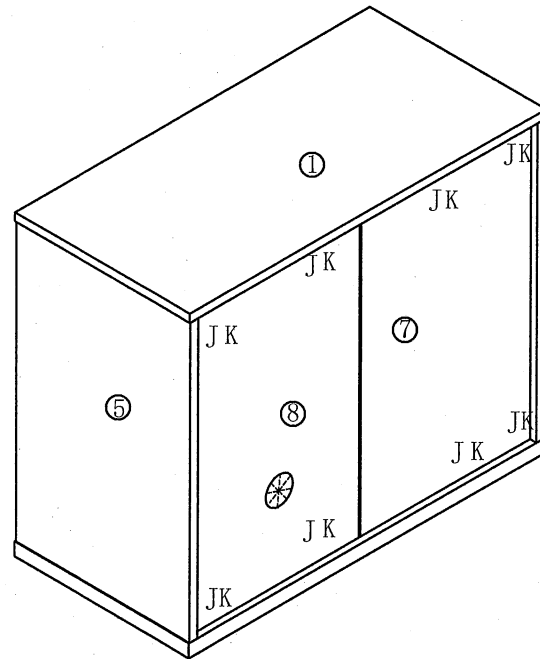
- (A)*6
- (B)*6
- (F)*6



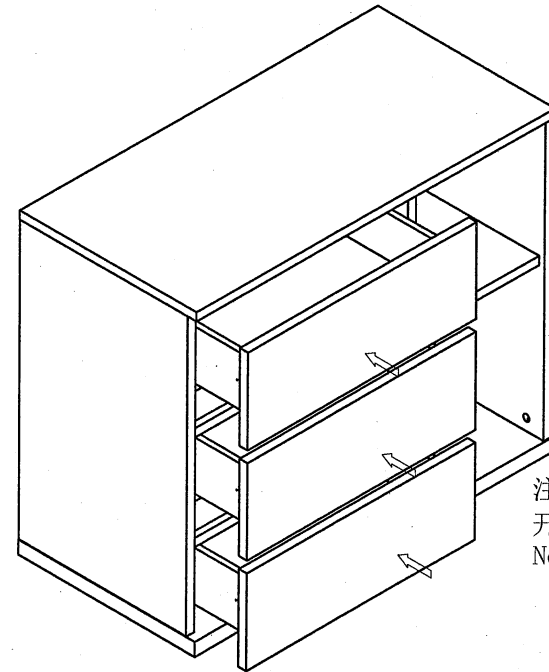
6



- (J)*8
- (K)*8



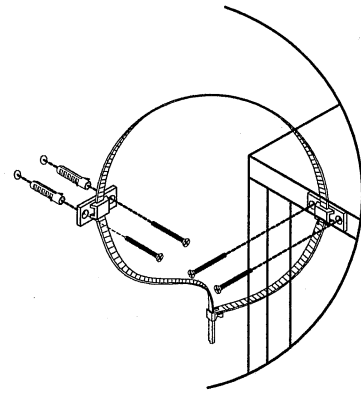
7



8

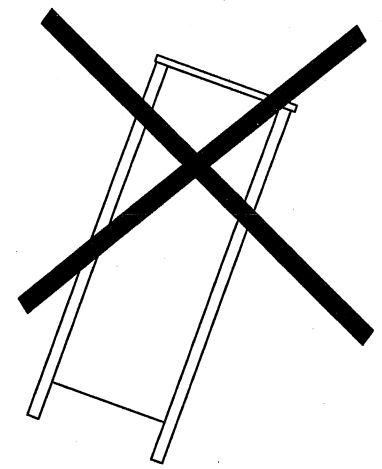
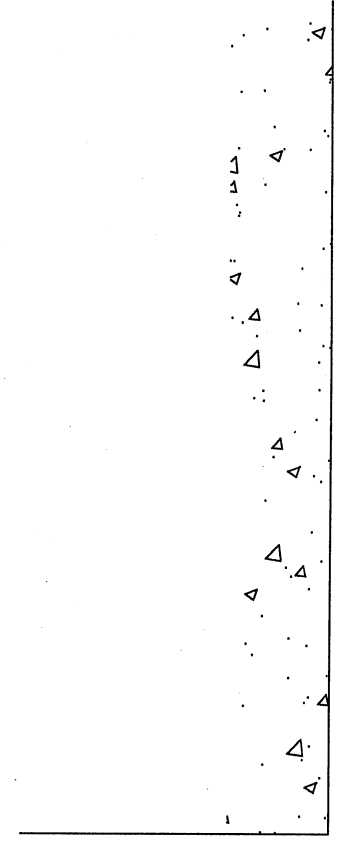
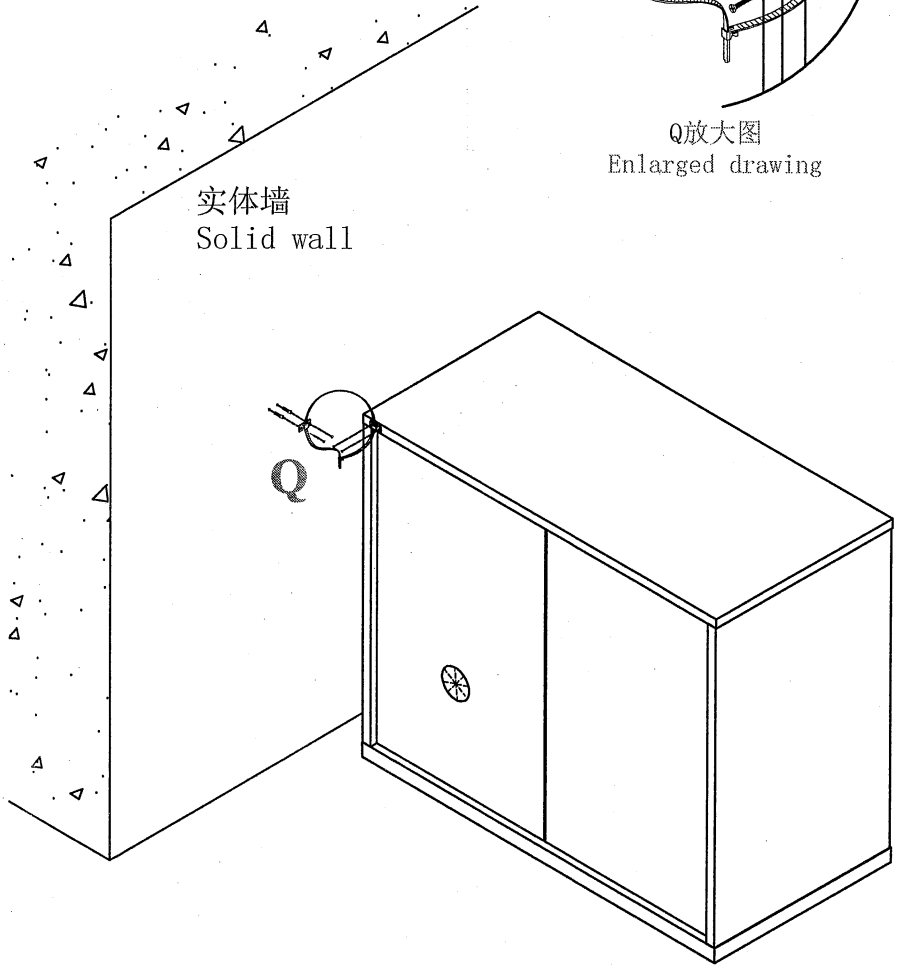
注：抽屉面板缝隙为设计开启抽屉使用，小心夹伤
Note: the drawer panel gap is designed to open the drawer. Be careful of pinching

DJ1V-C



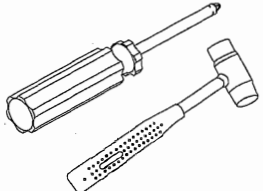

Q放大图
Enlarged drawing

实体墙
Solid wall

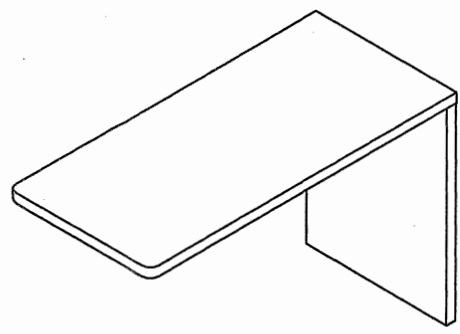


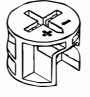
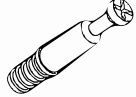
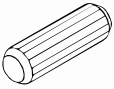
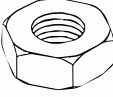
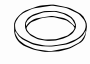
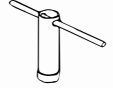

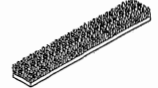

五金表/Hardware list

部件表/Parts List

安装示意图/Assembly Instruction	
产品名称 Model NO.	DJ1V-C
产品规格 Specification	1190*550*766mm
安装工具 Tool	安装人数 Installer
	

注：为保证设计效果，部分尺寸为定制尺寸，不影响使用。



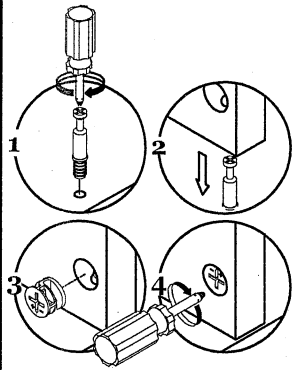
 (A) *9 大三合一锁饼 3-in-1 large lock	 (B) *9 二合一螺杆 2-in-1-screw	 (C) *2 木榫Ø8x30mm Wood tenon	 (D) *2 外六角螺母-M8 Hexagon Nut
 (E) *2 垫片-M8*17 Shim	 (F) *1 套筒扳手-内六角14mm Hexagon wrench	 (G) *2 灰色毛毡垫 Foot pad	 (H) *1 自贴毛条L=0.342m Self Stick top
 (I) *2 全牙螺杆-(M8*725mm) Full thread screw			

编号NO.	名称Name	规格(mm) Specification	数量QTY	材质Material
①	面板 Top panel	1190*550*36	1	三胺板 Melamine
②	左侧板 Side board(L)	342*60*25	1	三胺板 Melamine
③	右侧板 Side board(R)	730*548*36	1	三胺板 Melamine
④	长拉条 Long brace	1058*58*18	1	三胺板 Melamine
⑤				
⑥				
⑦				
⑧				
⑨				
⑩				
⑪				
⑫				
⑬				
⑭				
⑮				
⑯				
⑰				
⑱				
⑲				
⑳				
㉑				
㉒				
㉓				
㉔				
㉕				

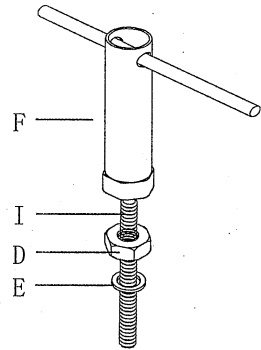
DJIV-C

安装方法

Installation method

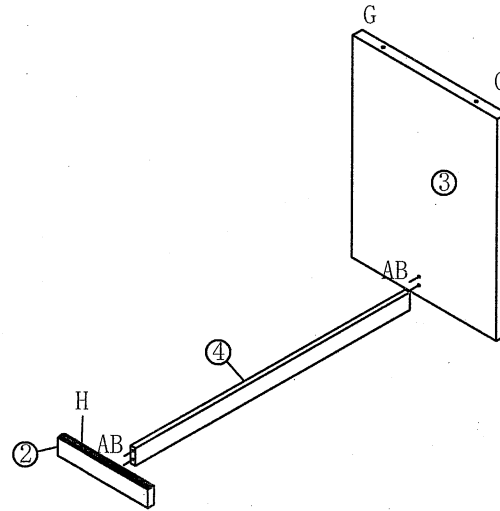


二合一 two-in-one



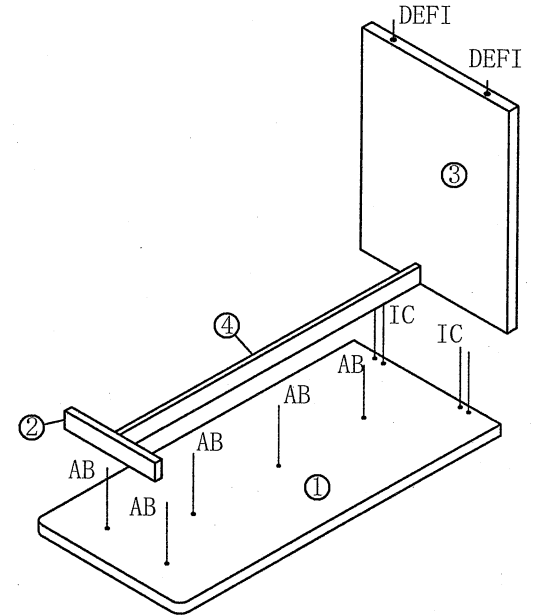
全牙螺杆
Full thread screw

- (A)*4
- (B)*4
- (G)*2
- (H)*1



1

- (A)*5
- (B)*5
- (C)*2
- (D)*2
- (E)*2
- (F)*2
- (I)*2



2

3

4