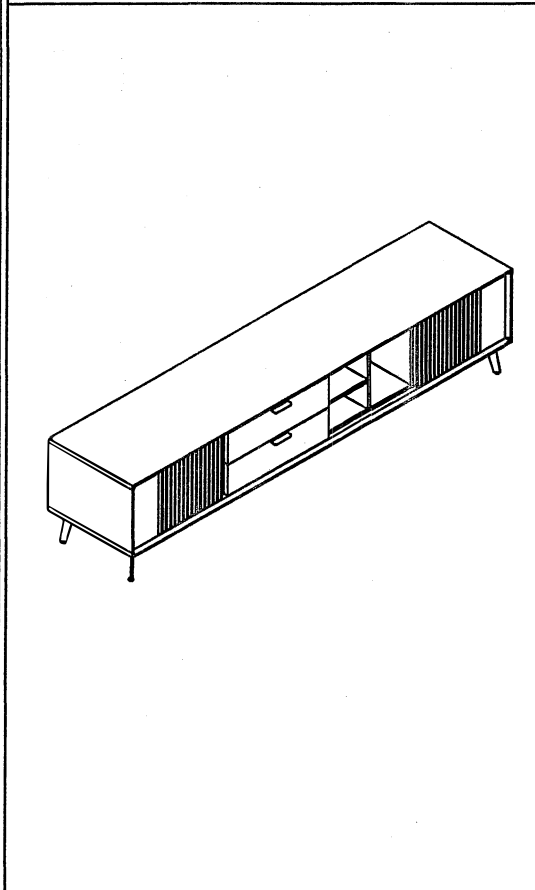


### 五金表/Hardware list

### 部件表/Parts List

安装示意图/Assembly Instruction	
产品名称 Model NO.	CG1M-A
产品规格 Specification	1804*410*456mm
安装工具 Tool	安装人数 Installer



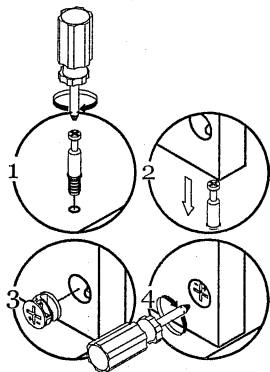
(A)*8 背板扣 White buckle	(B)*8 斜边十字螺杆-M6x15 Bevel cross screw	(C)*8 木榫Ø6x30mm Wood tenon	(D)*4 五金脚 Hardware foot
(E)*4 缓冲门铰大弯-杯径Ø35 Great bend hinge	(F)*23 二合一螺杆 2-in-1 screw	(G)*23 大三合一锁饼 3-in-1 large lock	(H)*8 小三合一锁饼 3-in-1 small lock
(I)*8 小二合一杆 2-in-1 small rod	(J)*17 塑料螺母 Plastic Nut	(K)*17 自攻螺丝M4*40mm Tapping screw	(L)*29 自攻螺丝M3.5*12mm Tapping screw
(M)*8 自攻螺丝M3.5*16mm Tapping screw	(N)*1 斜边十字螺杆-M8x35 Bevel cross screw	(O)*21 木榫Ø8x30mm Wood tenon	(P)*1 中脚 Middle foot
(Q)*2 拉手 Handle	(R)*2 三节滚珠导轨12" Three-section rail	(S)*8 圆形玻璃防滑垫 Non-slip plastic pad	(T)*1 穿线孔盖-白色 Plastic cover-white

编号NO.	名称Name	规格(mm) Specification	数量QTY	材质Material
①	面板 Top panel	1800*398*18	1	三胺板 Melamine
②	底板 Bottom board	1800*398*18	1	三胺板 Melamine
③	侧板 Side board	398*264*18	2	三胺板 Melamine
④	中侧板 Middle side board	344*264*18	1	三胺板 Melamine
⑤	左中侧板 Middle side board(L)	329*264*18	1	三胺板 Melamine
⑥	右中侧板 Middle side board(R)	344*264*18	1	三胺板 Melamine
⑦	前板 Front plate	264*58*15	1	三胺板 Melamine
⑧	门板 Door board	416*260*18	2	三胺板 Melamine
⑨	背板 Back board	1772*274*5	1	三胺板 Melamine
⑩	抽屉面板 Drawer's top panel	480*128*18	2	三胺板 Melamine
⑪	抽屉左侧板 Drawer's side board(L)	340*110*12	2	三胺板 Melamine
⑫	抽屉右侧板 Drawer's side board(R)	340*110*12	2	三胺板 Melamine
⑬	抽屉后板 Drawer's Back board	396*110*12	2	三胺板 Melamine
⑭	抽屉底板 Drawer's Bottom board	406*336*5	2	三胺板 Melamine
⑮	面底板 Bottom board	392*344*12	2	三胺板 Melamine
⑯	附柜左侧板 Sideboard of attached cabinet(L)	262*344*12	1	三胺板 Melamine
⑰	附柜右侧板 Sideboard of attached cabinet(R)	262*344*12	1	三胺板 Melamine
⑱	附柜中侧板 Middle side board of attached cabinet	236*344*12	1	三胺板 Melamine
⑲	附柜层板 Shelf of attached cabinet	190*344*12	1	三胺板 Melamine
⑳	岩板面板 Rock panel	1804*400*6	1	岩板 Sintered Stone

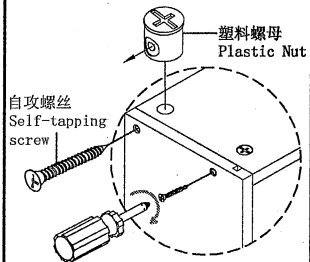
CG1M-A

安装方法

Installation method

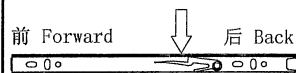


二合一  
two-in-one

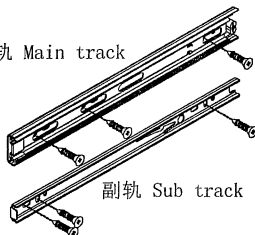


塑料螺母  
Plastic Nut

阀门开关(下压为开)  
Valve switch (press down to open)



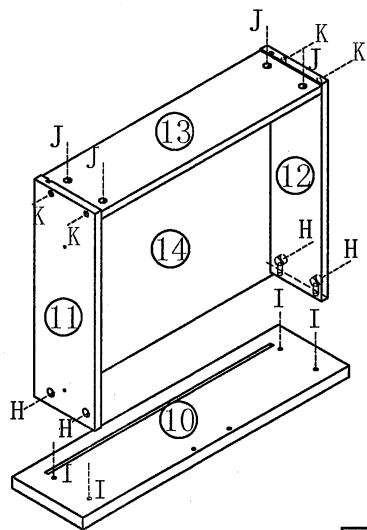
主轨 Main track



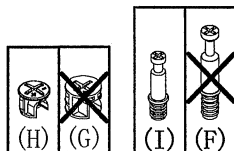
副轨 Sub track

三节滚珠导轨-12"  
Three-section rail

- (H)\*8
- (I)\*8
- (K)\*8
- (J)\*8

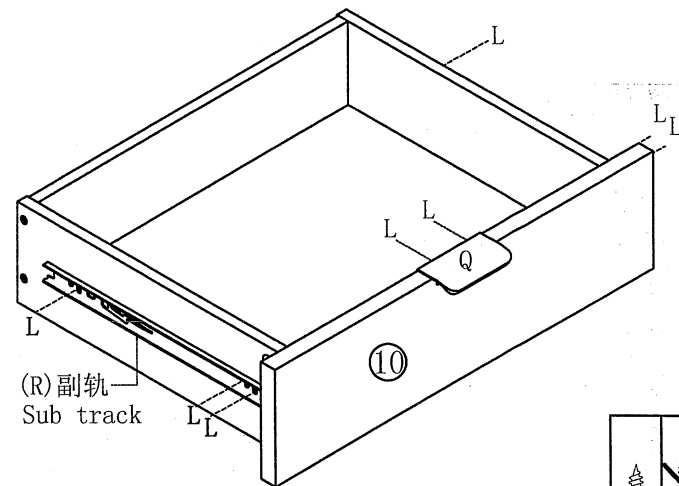


X2

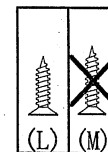


1

- (R)\*2
- (L)\*16
- (Q)\*2

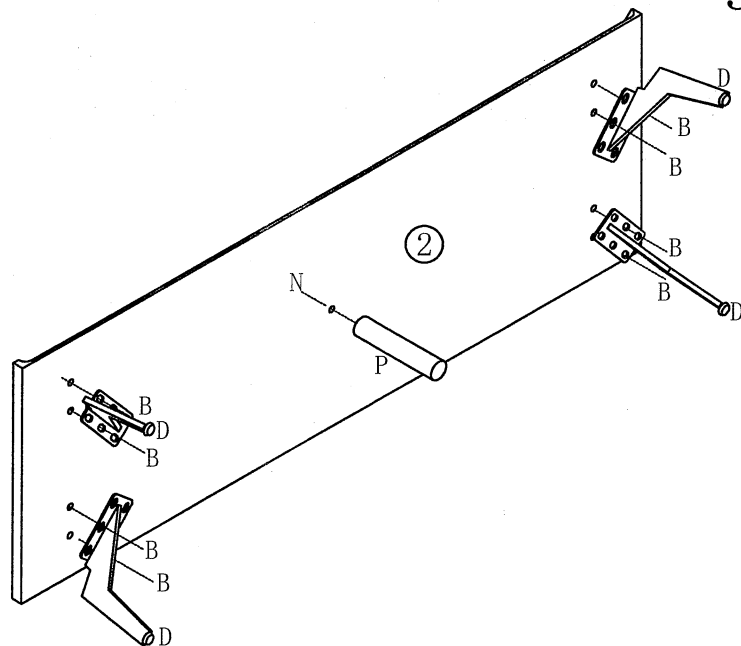


X2



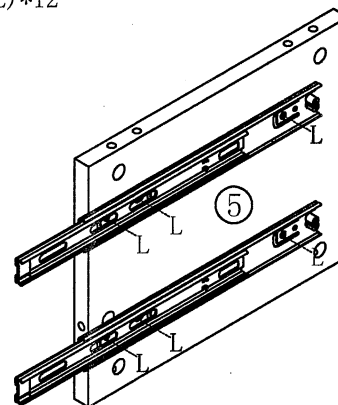
2

- (D)\*4
- (N)\*1
- (P)\*1
- (B)\*8

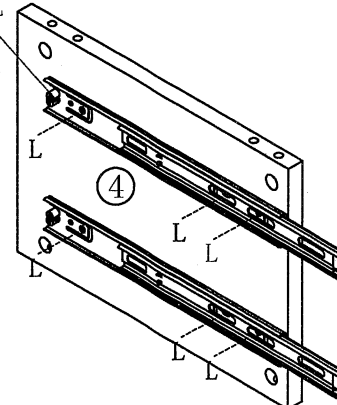


3

- (R)\*2
- (L)\*12



Main track  
(R)主轨



4

CG1M-A

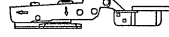
# 安装方法

## Installation method

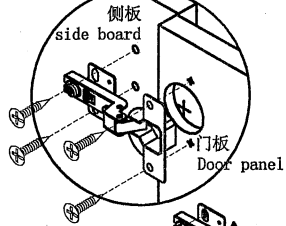
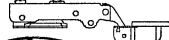
大弯big bend



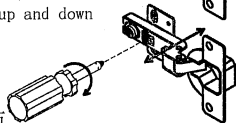
中弯middle bending



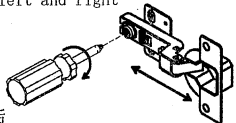
直弯straight bending



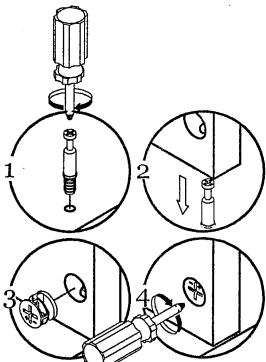
调节上下  
Adjust up and down



调节左右  
Adjust left and right

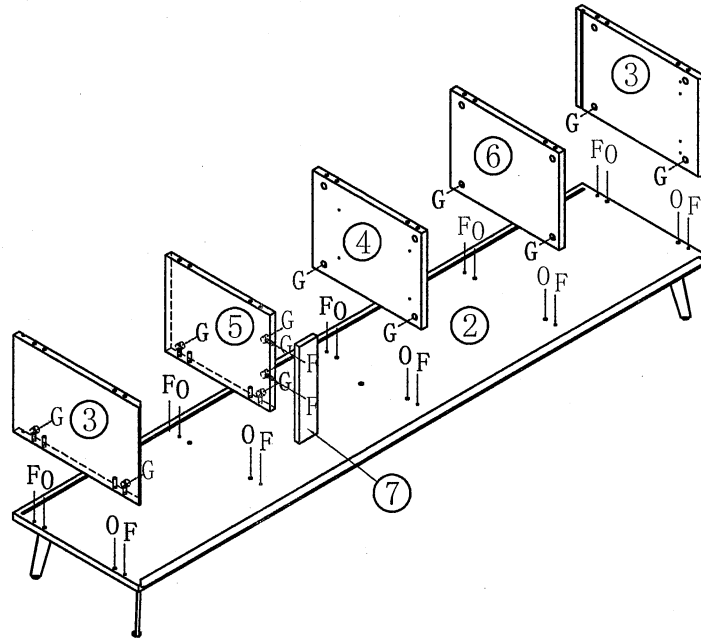


调节前后  
Before and after adjustment  
门铰  
Hinge



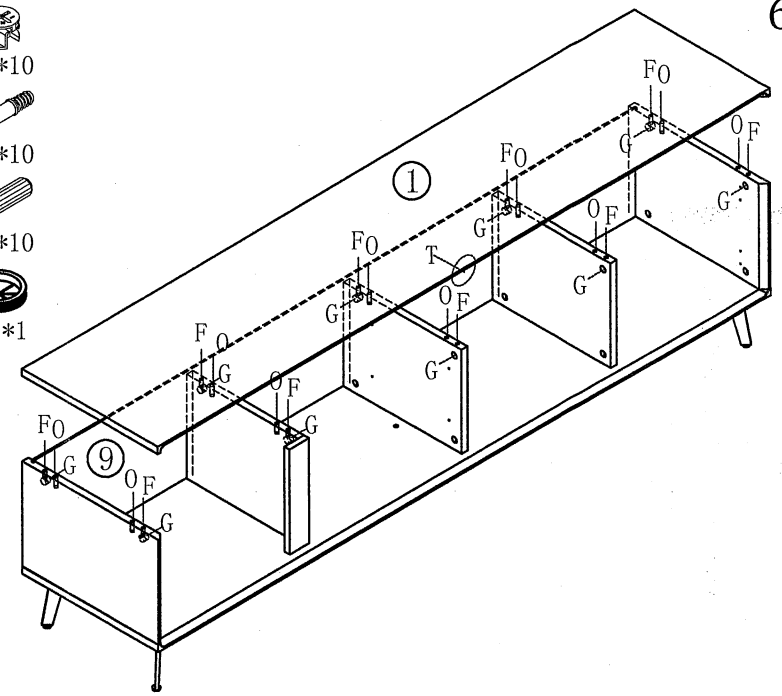
二合一  
two-in-one

- (G)\*12
- (F)\*12
- (O)\*10



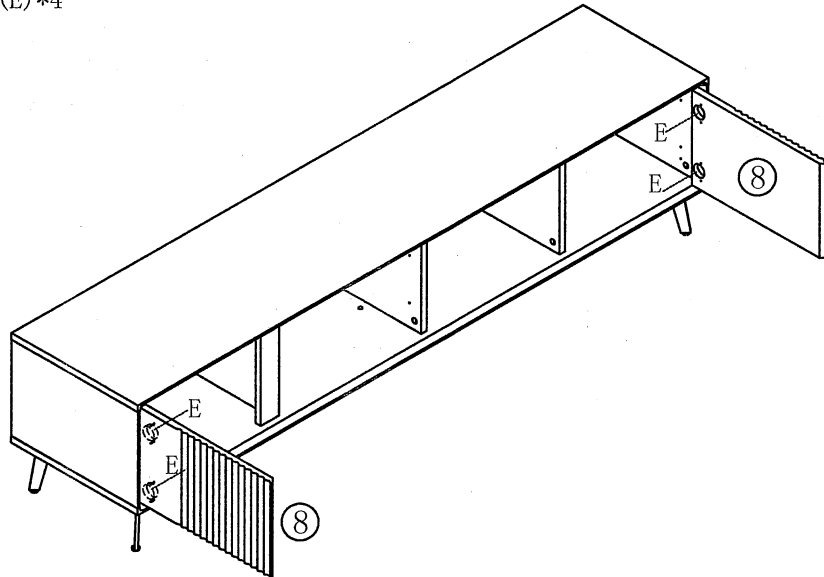
5

- (G)\*10
- (F)\*10
- (O)\*10
- (T)\*1



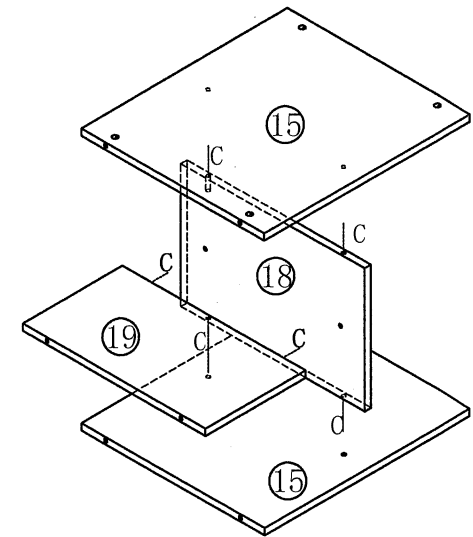
6

- (E)\*4



7

- (C)\*6

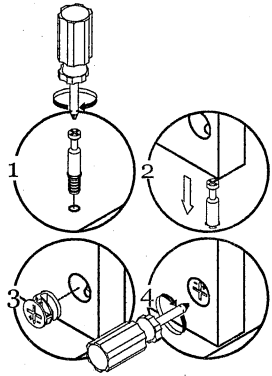


8

CG1M-A

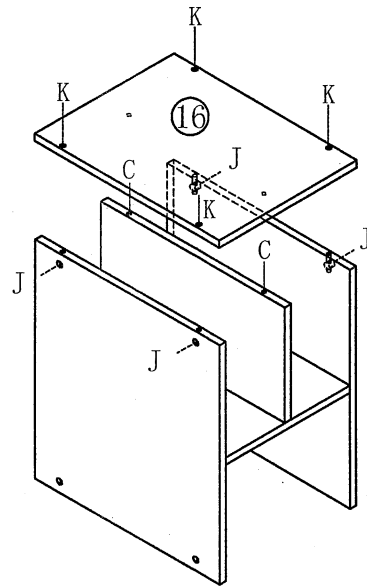
安装方法

Installation method



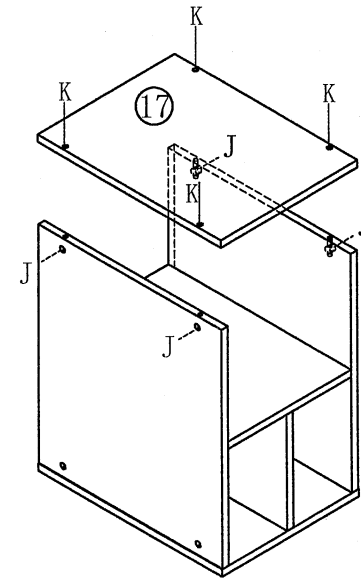
二合一  
two-in-one

- (K)\*4
- (J)\*4
- (C)\*2

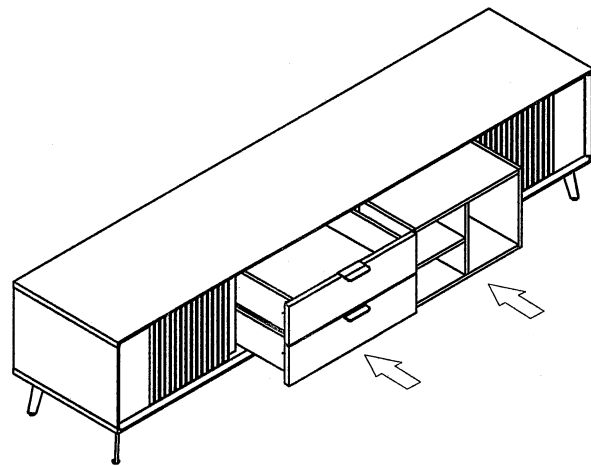


9

- (K)\*4
- (J)\*4

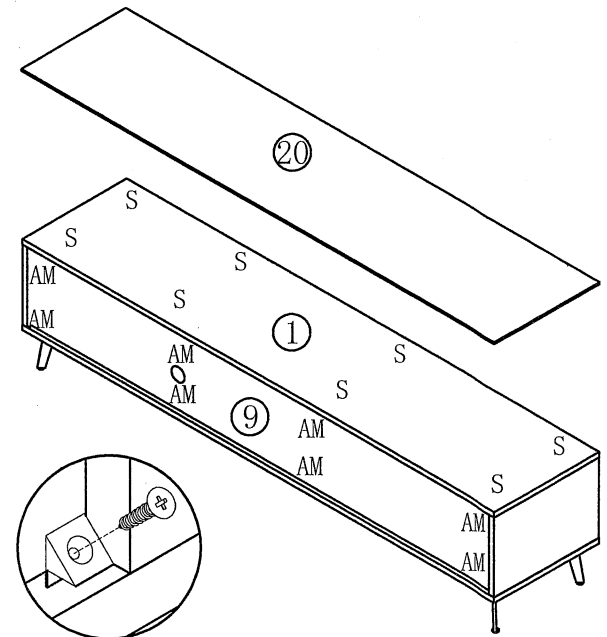


10



11

- (A)\*8
- (M)\*8
- (S)\*8



12