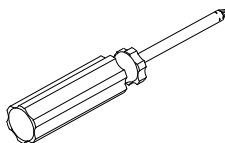
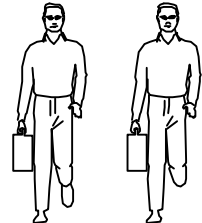
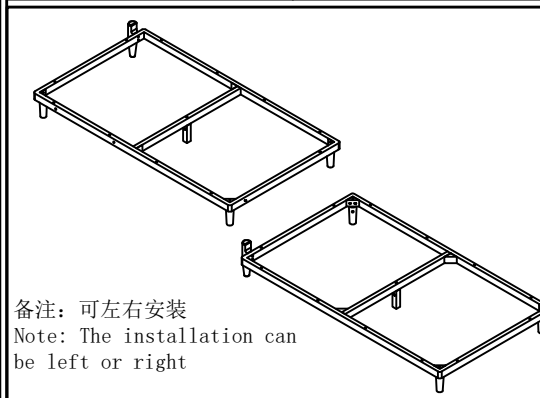


五金表/Hardware list

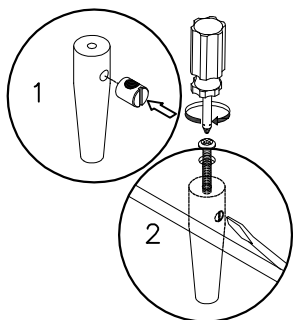
部件表/Parts List

安装示意图/Assembly Instruction

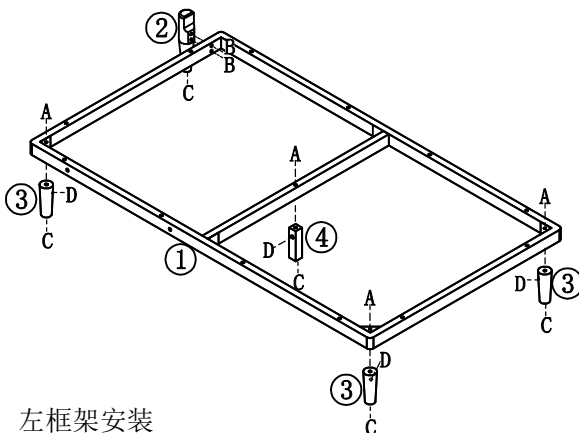
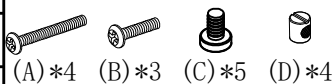
产品名称 Model NO.	BS094#
产品规格 Specification	1626*890*230MM
安装工具 Tool	安装人数 Installer
	



安装方法 Installation method

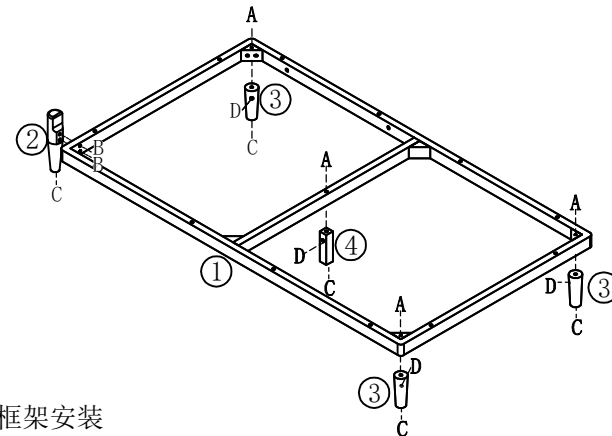


锤母
Hammer nut

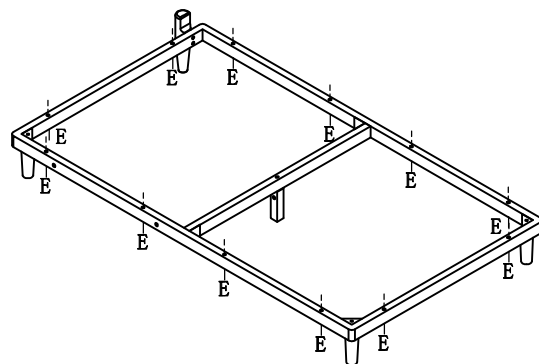


左框架安装
Left frame installation

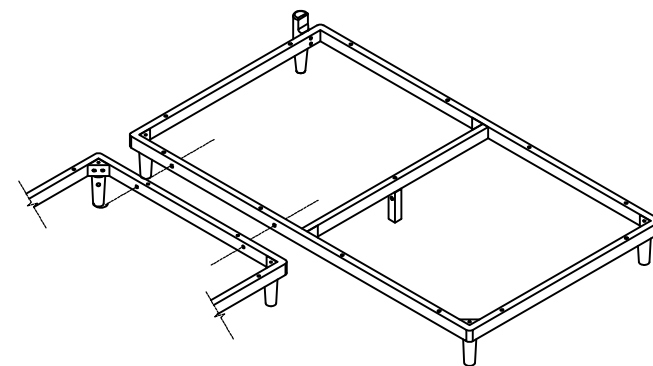
编号NO.	名称Name	规格 (MM) Specification	数量QTY	材质Material
1	底框 Bottom frame	1580*890*45	1	实木 Wood
2	支撑脚 Supporting foot	225*50*50	1	实木 Wood
3	脚 Foot	120*46*46	3	实木 Wood
4	中脚 Middle foot	120*30*30	1	实木 Wood



右框架安装
Right frame installation



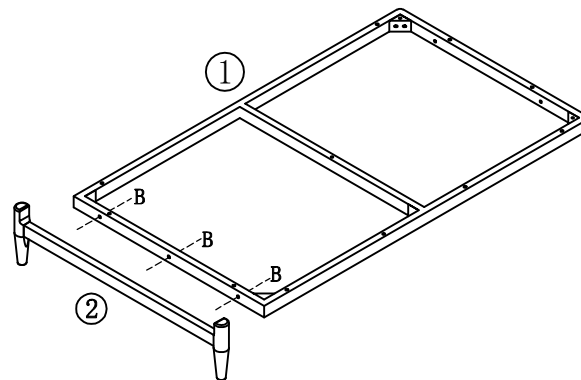
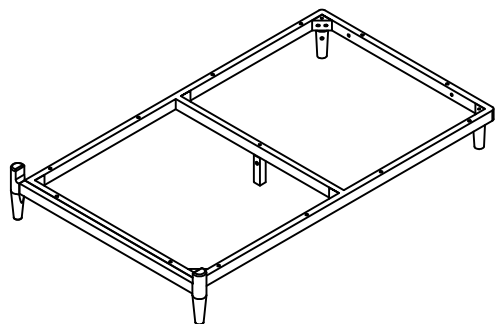
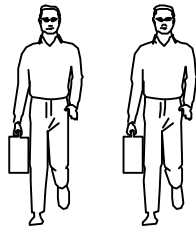
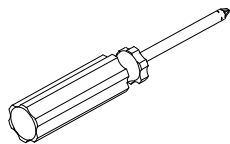
将软包用五金E锁紧
Lock the soft package with hardware E



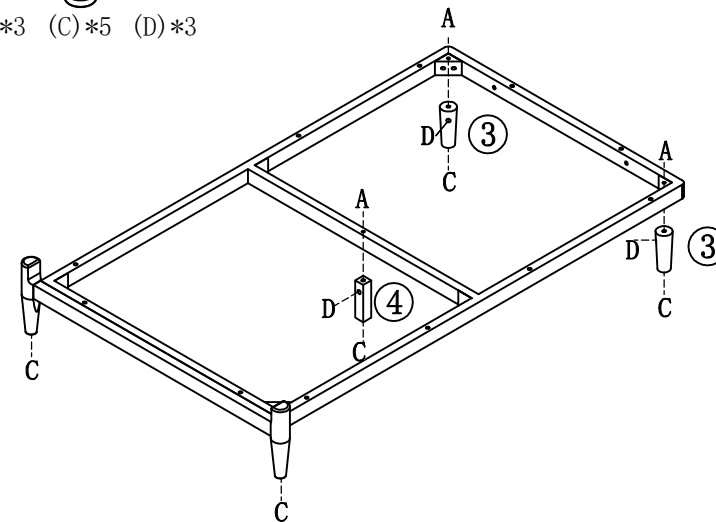
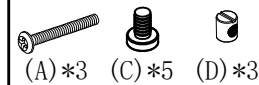
与其他底架连接
Connect to other underframes

安装示意图/Assembly Instruction

产品名称 Model NO.	BS094#
产品规格 Specification	1548*972*230MM
安装工具 Tool	安装人数 Installer



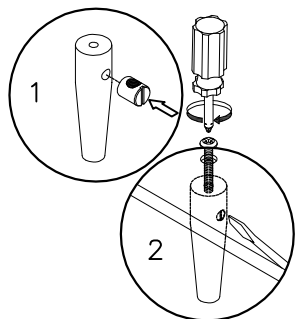
1



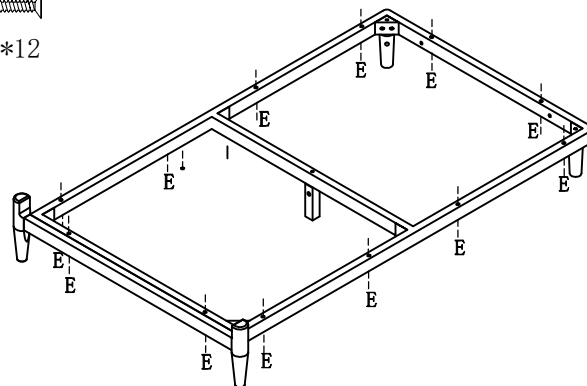
2

安装方法

Installation method

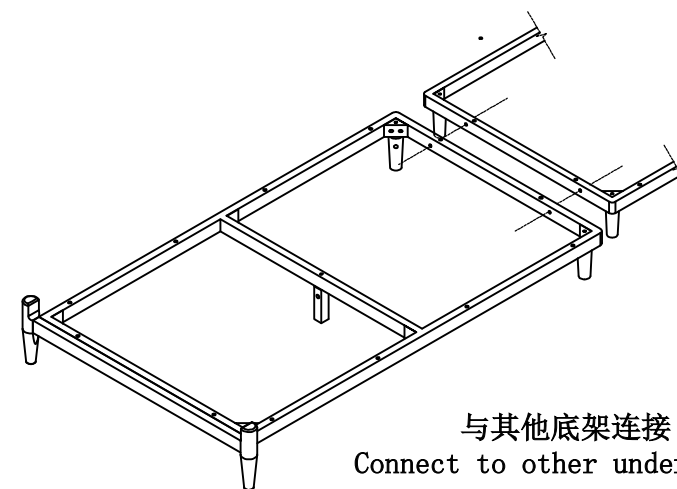


锤母
Hammer nut



3

将软包用五金E锁紧
Lock the soft package with hardware E



4

与其他底架连接
Connect to other underframes