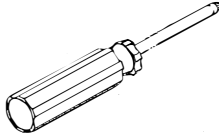
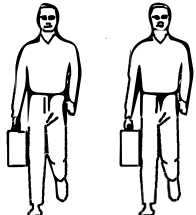
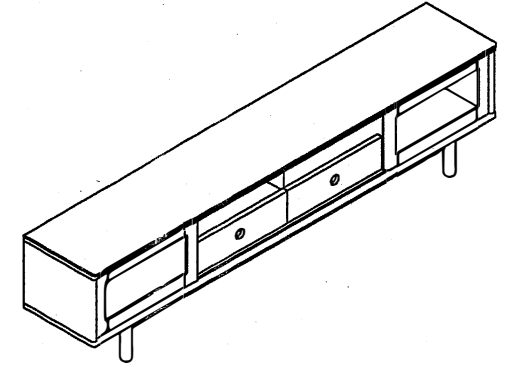


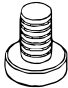





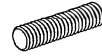
五金表/Hardware list

部件表/Parts List

安装示意图/Assembly Instruction

产品名称 Model NO.	PK2M-A(1.8m)
产品规格 Specification	1808*322*441mm
安装工具 Tool	安装人数 Installer
	



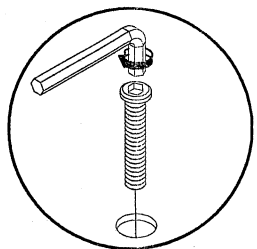
 (A)* 4 透明防滑PVC胶塞 Rubber stopper	 (B)* 8 圆胶垫 Round rubber pad	 (C)* 8 斜边内六角螺杆M6x65 Beveled hexagon socket head screw	 (D)* 1 内六角扳手4mm spanner-(4mm) hex
 (E)* 8 垫片M6 Gasket	 (F)* 1 调节脚-M8x30 Adjusting foot	 (G)* 1 全牙螺杆-M8x40mm screw-color zinc	

编号NO.	名称Name	规格(mm) Specification	数量QTY	材质Material
①	整装柜子 Packaged cabinet	1804*320*320	1	实木 Wood
1-1	面框 Surface frame	1804*320*18	1	实木 Wood
1-2	底板 Bottom board	1804*320*18	1	实木 Wood
1-3	侧板 Side board	244*312*20	2	实木 Wood
1-4	左中侧板 Middle side board(L)	244*275*18	1	实木 Wood
1-5	右中侧板 Middle side board(R)	244*275*18	1	实木 Wood
1-6	上中侧板 Upper middle side board	117*253*18	1	实木 Wood
1-7	下中侧板 Middle-down side panel	109*253*18	1	实木 Wood
1-8	后拉条 Back brace	1762*35*18	2	实木 Wood
1-9	背板 Back board	1788*240*8	1	实木 Wood
1-10	趟门板 Door plank	457*250*20	2	实木+钢化玻璃 Wood+Glass
1-11	层板 Shelf	846*253*18	1	实木 Wood
1-12	左抽屉面板 Drawer's panel(L)	420*126*20	1	实木 Wood
1-13	右抽屉面板 Drawer's panel(R)	420*126*20	1	实木 Wood
1-14	抽屉内盒 Drawer inner box	388*230*78	2	实木 Wood
1-15	底框 Bottom frame	1450*244*40	1	实木 Wood
②	脚 Foot	150*40*40	4	实木 Wood
③	中脚 Middle foot	117*30*30	1	实木 Wood
④	面板 Top panel	1808*322*6	1	岩板 Sintered Stone

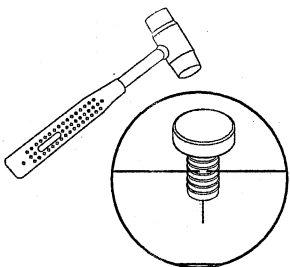
PK2M-A (1.8m)

安装方法

Installation method

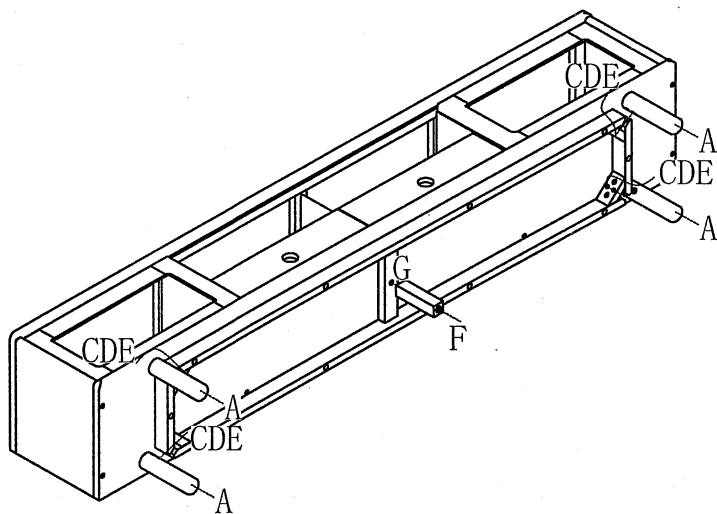


斜边内六角螺杆
Beveled hexagon socket head screw



防滑PVC胶塞
Rubber stopper

- (A)*4
 (C)*8
 (D)*1
 (E)*8
 (F)*1
 (G)*1



1

- (B)*8

2

