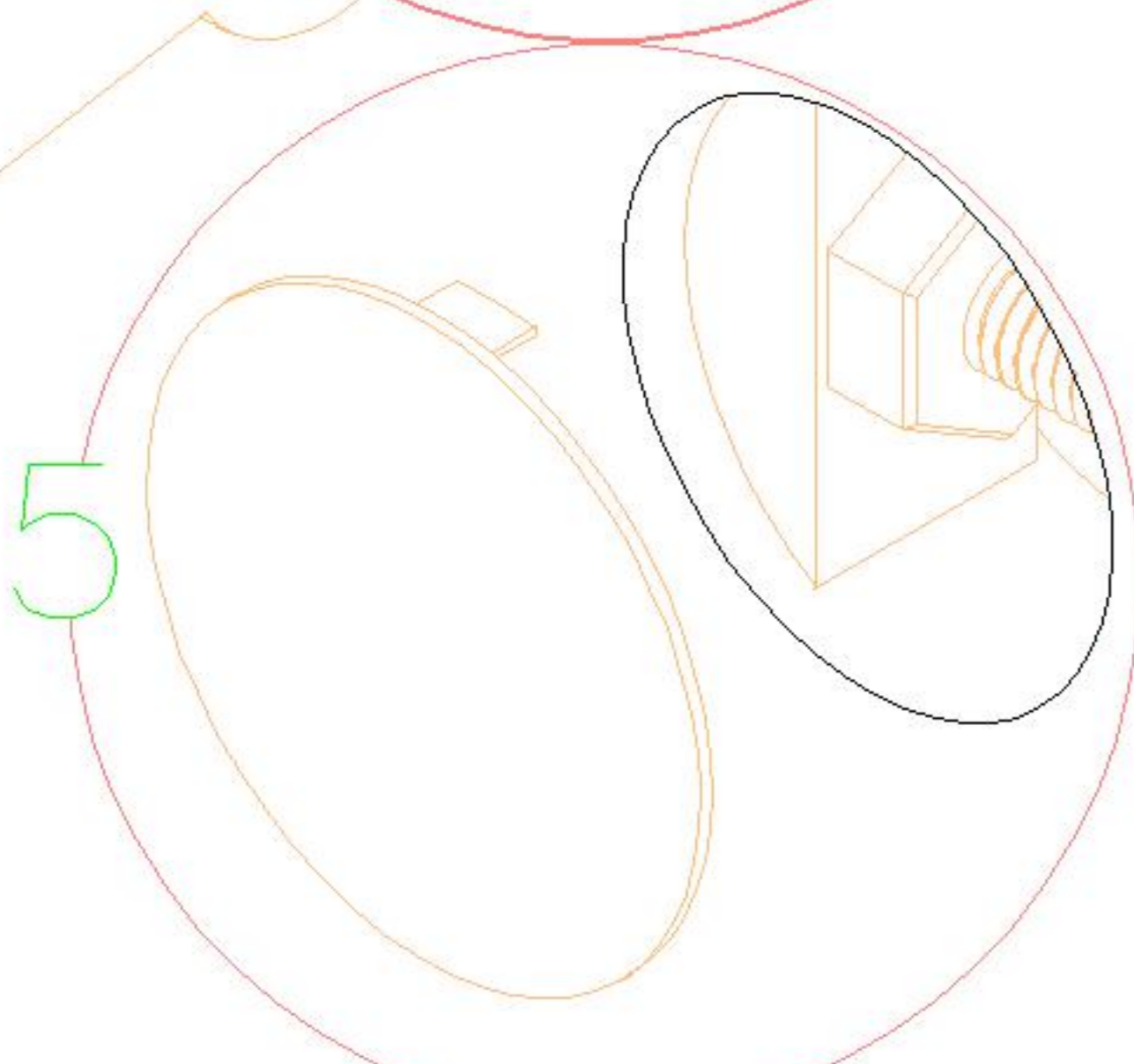
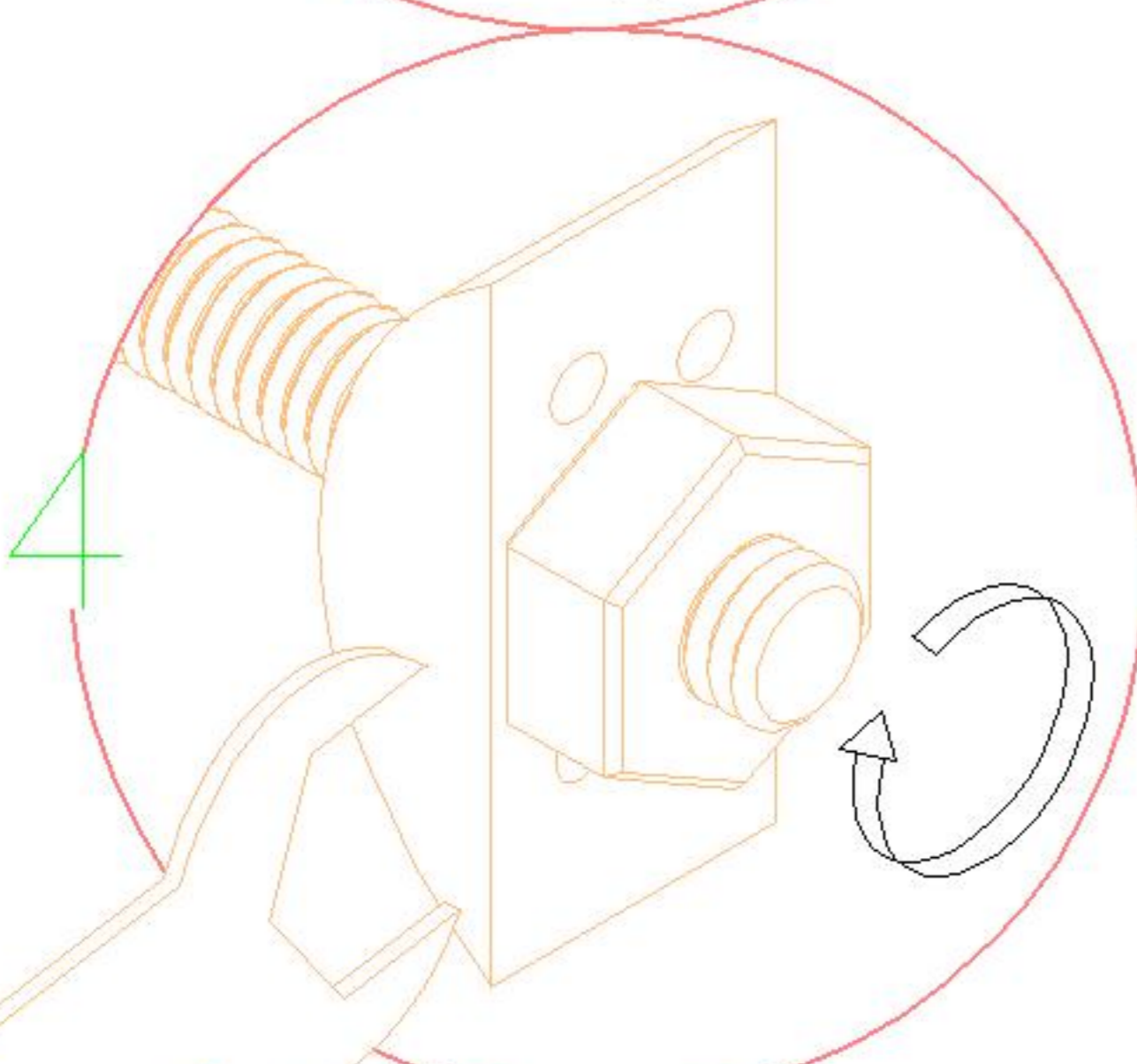
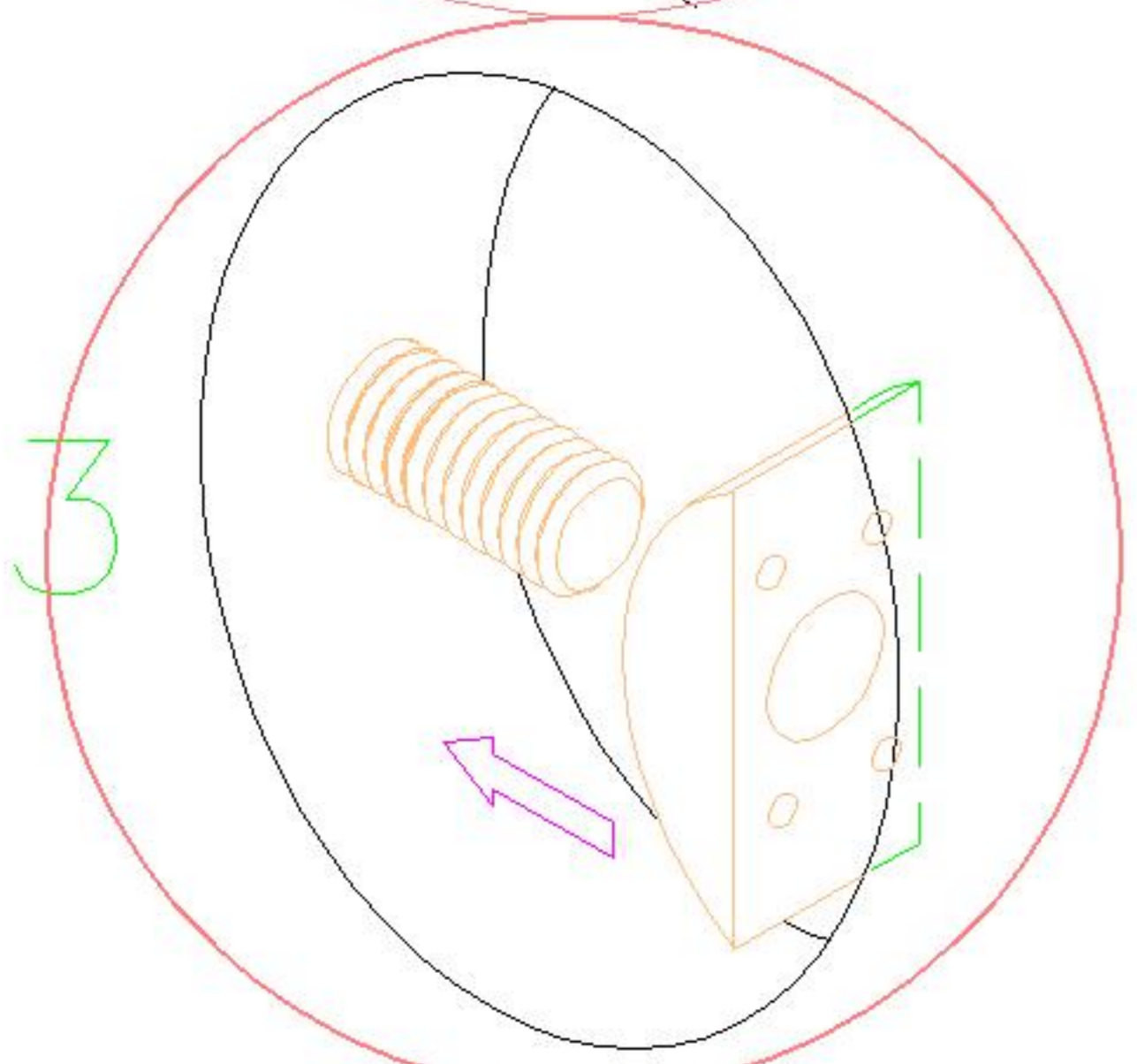
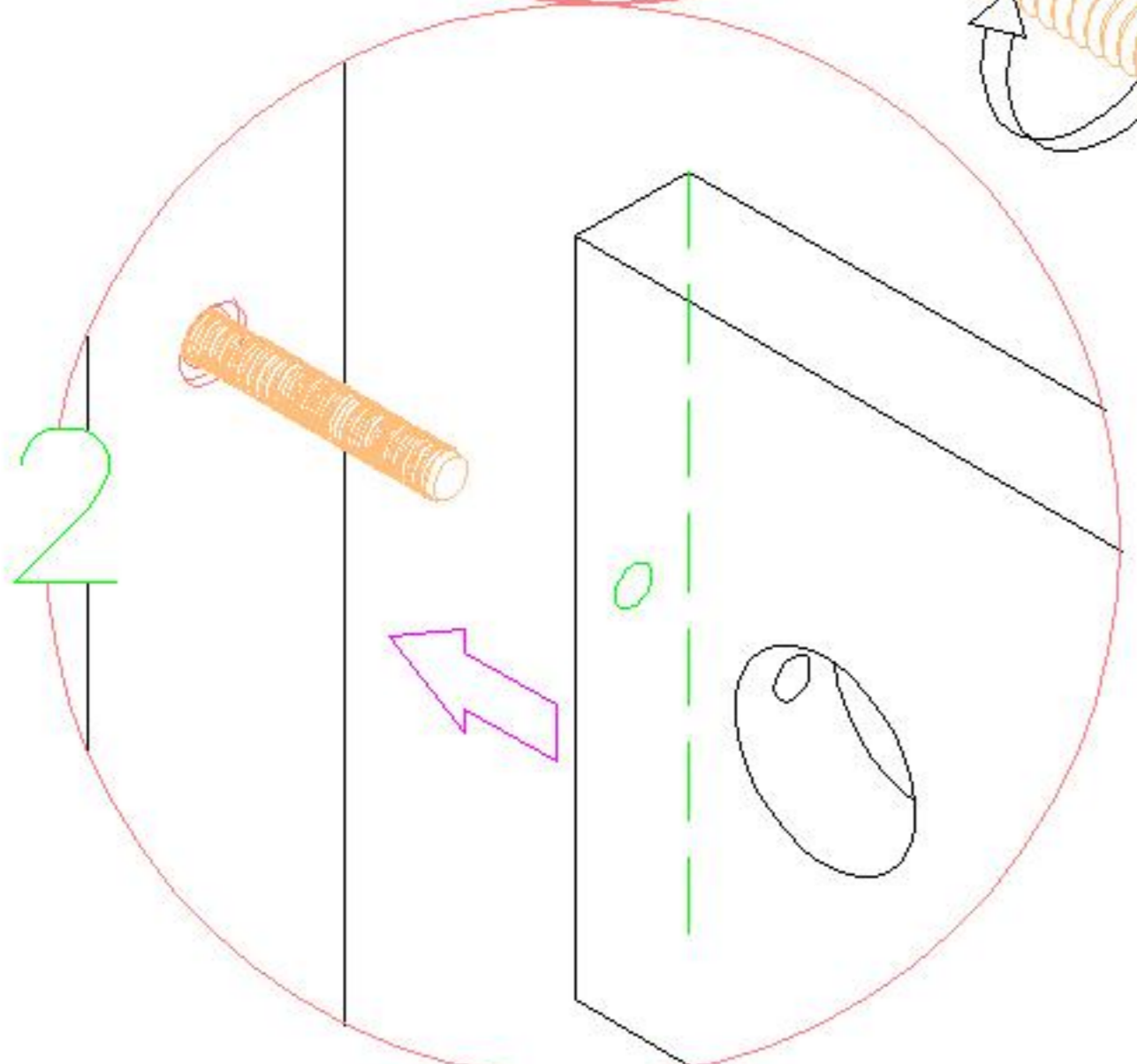
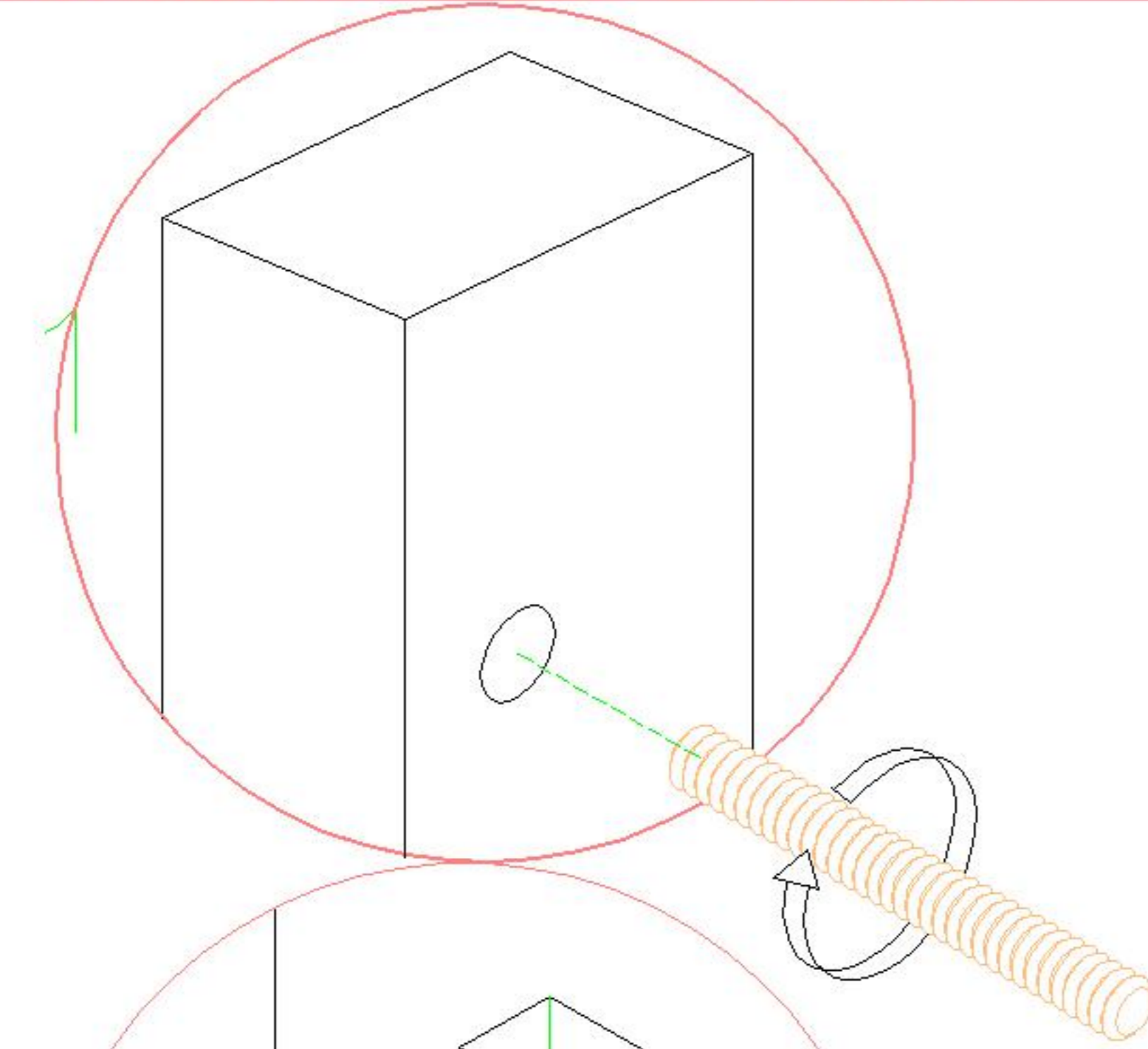




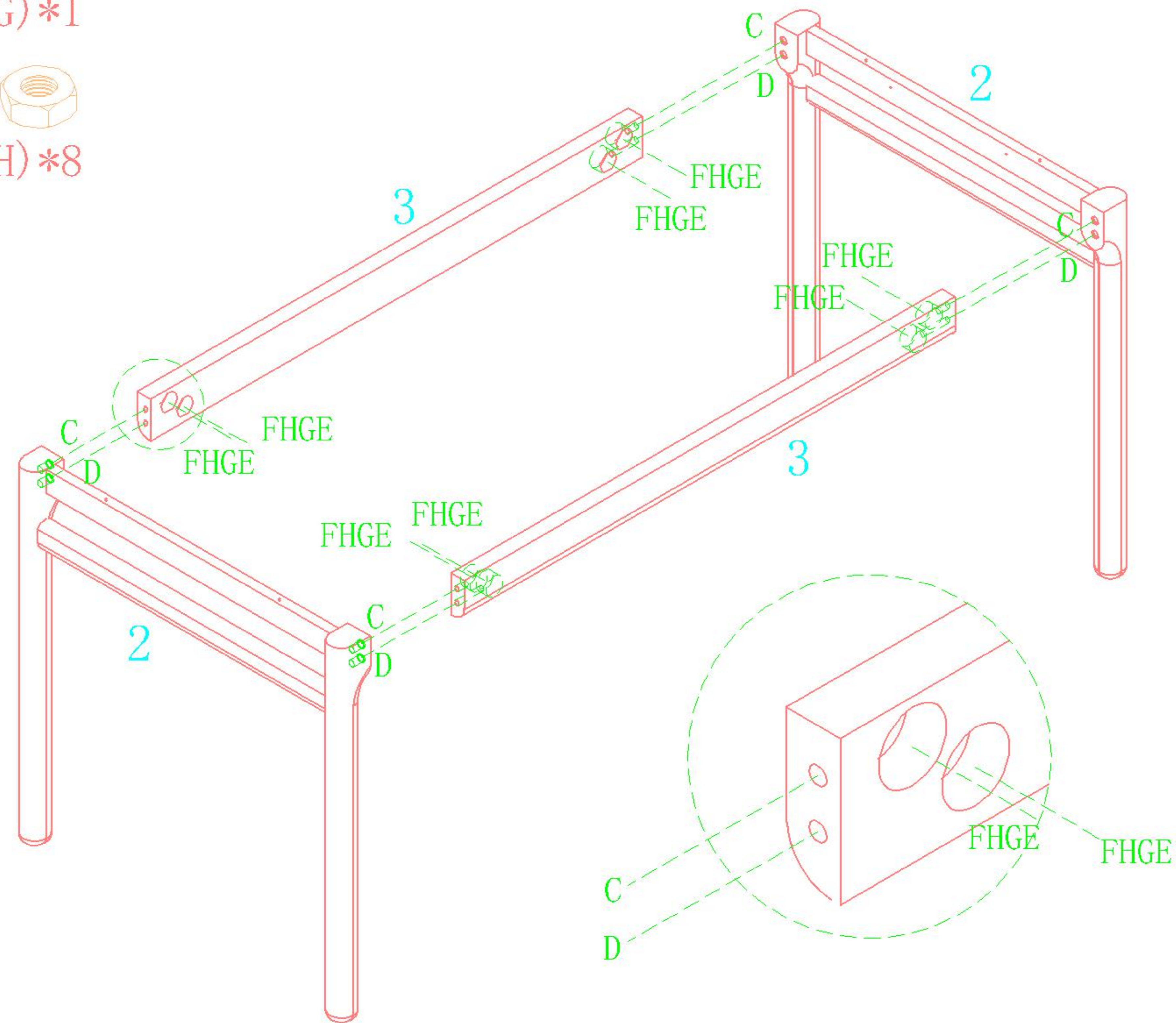
PK1R-A (1.2m)

安装方法/  
Installation method

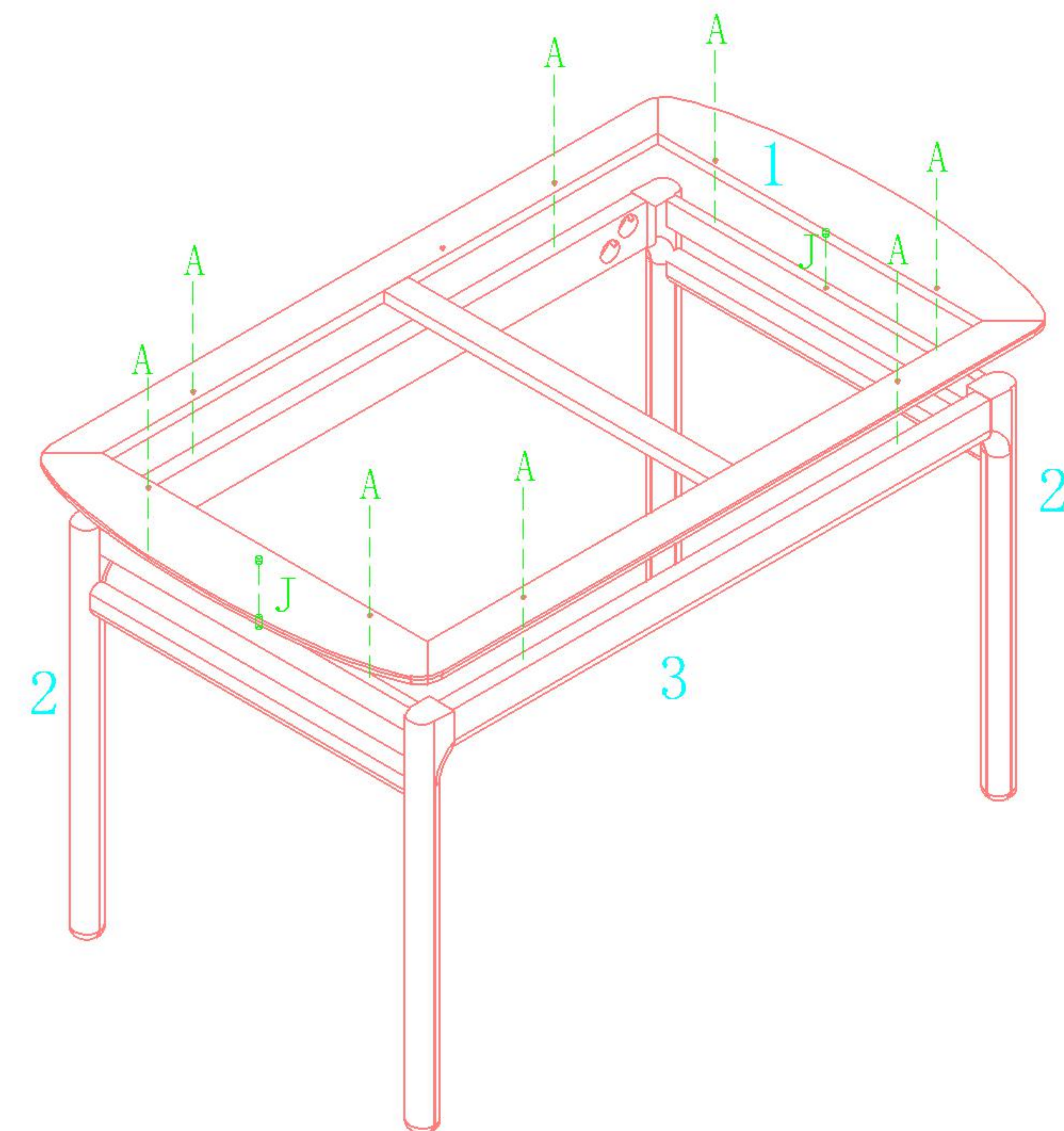


五合一/5 in 1

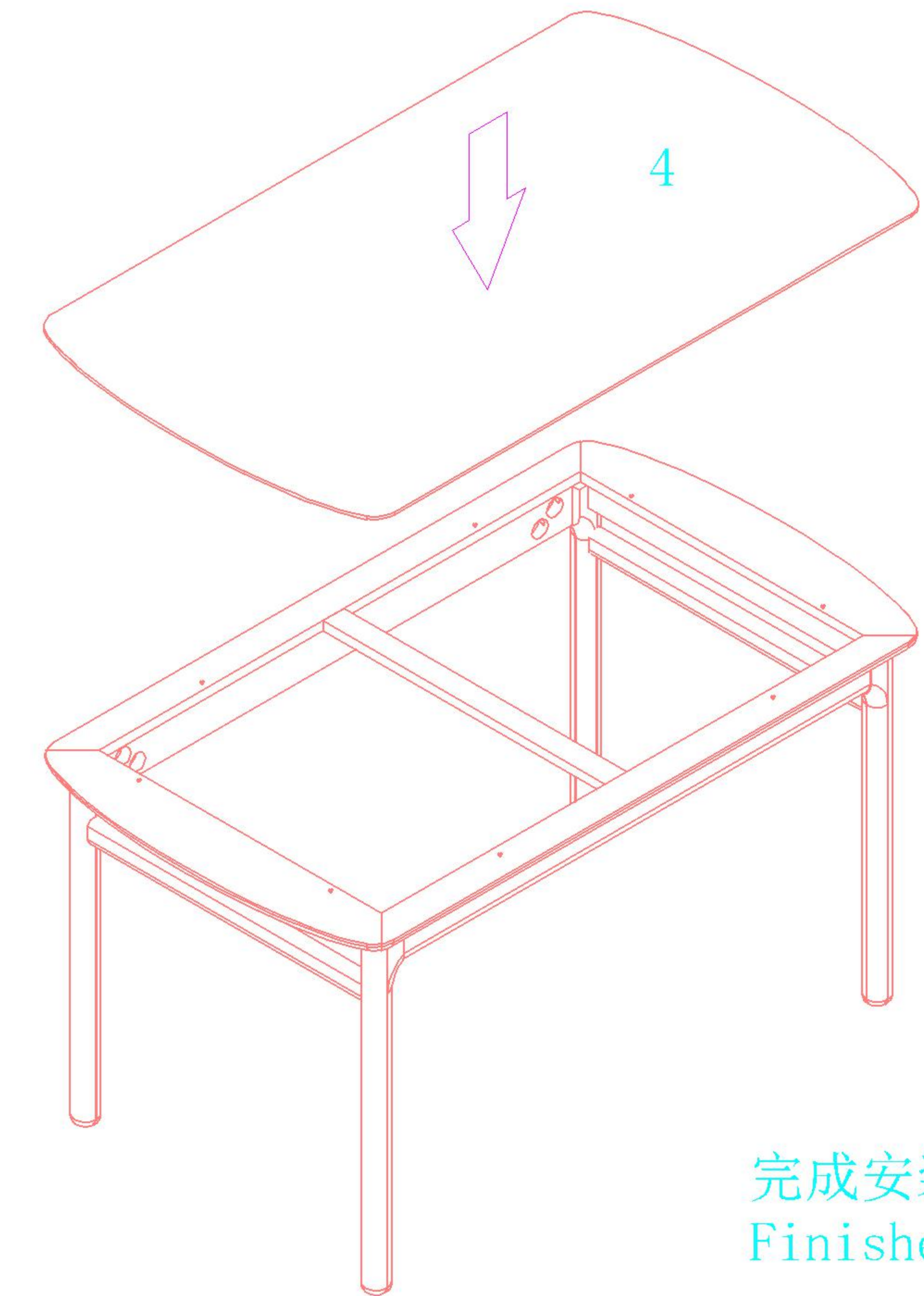
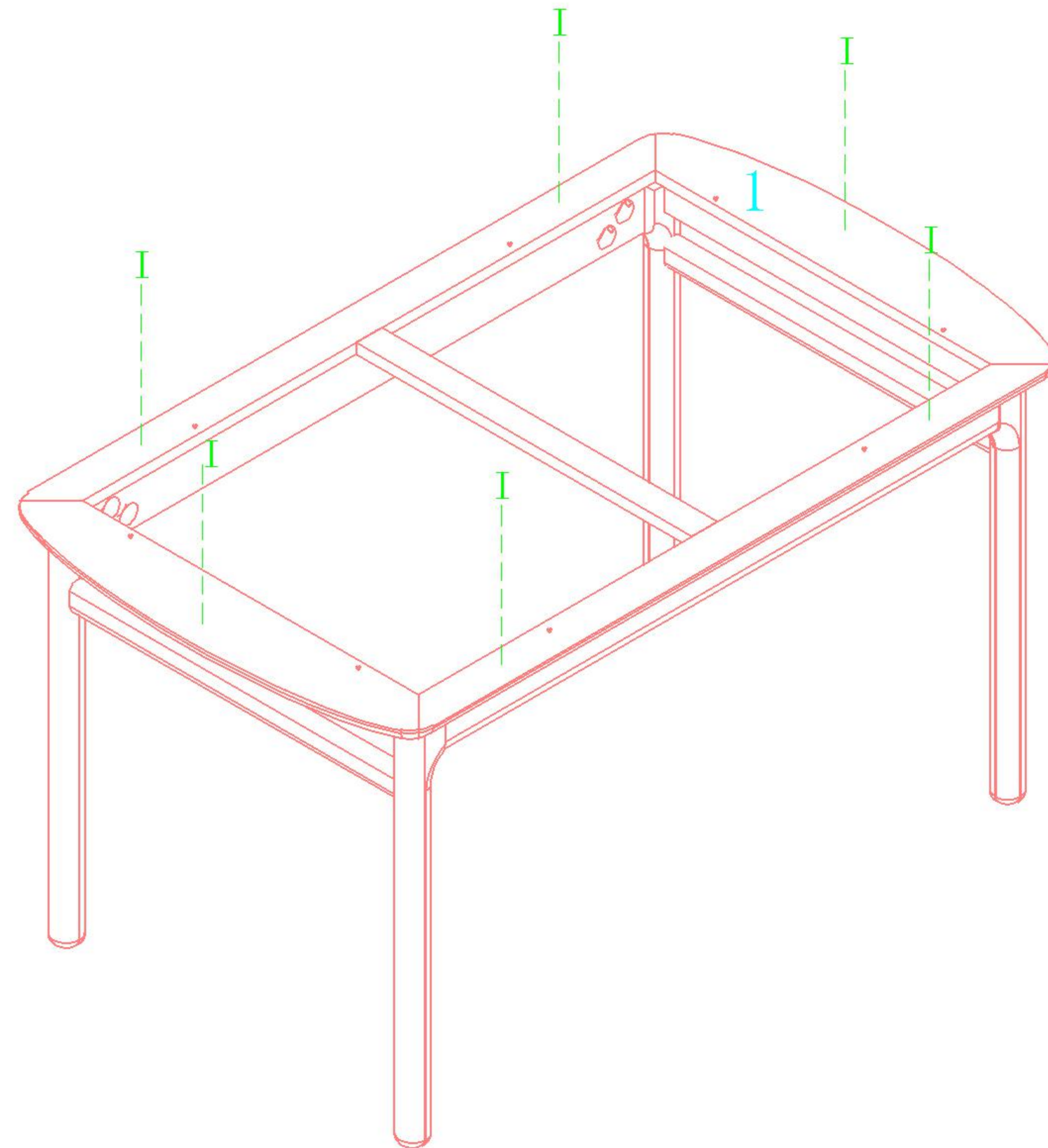
- (C) \*4 (G) \*1
- (D) \*4 (H) \*8
- (E) \*8
- (F) \*8



- (A) \*8
- (J) \*2



- (I) \*6



完成安装  
Finished