



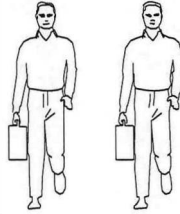
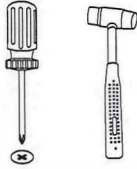
HOME QUARTERS
FURNISHINGS

安装示意图/Assembly Instruction

产品名称/Model NO. LH186V1-A书桌/desk

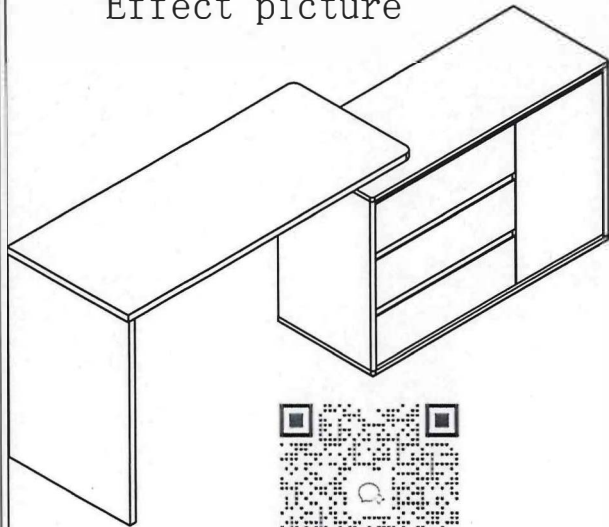
产品规格/Specification (1025-2025)X500X760

安装工具/Tool 安装人数/Installer



效果图

Effect picture



第一步: 扫描关注你的专属客服小群
第二步: 扫码成功后自动弹出安装视频
Step 1: scan the code to pay attention to your exclusive customer service Xiaolin
Step 2: the installation video will pop up automatically after the code scanning is successful

五金表/Hardware list

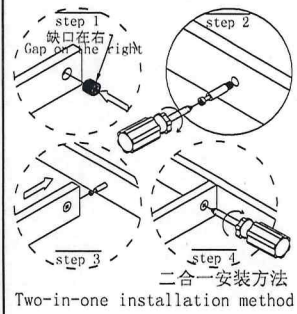
- | | | |
|--|--|--|
| (A)*34
胶杆粗牙扣杆
big 2-in-1-screw | (B)*34
无介扣轮-Φ15*11.5
two-in-one large lock | (C)*2
木榫-Φ8*40MM
wood tenon-
(diameter 8*10mm) |
| (D)*40
自攻钉M3.5*14
Self-tapping screw
(M3.5*14mm) | (E)*9
沉头纤维钉-M3.5*16
Countersunk head fiber
nail | (G)*5
层板托
shelf support |
| (H)*2
塑料月牙盖Φ38
Plastic crescent cap
Φ38 | (I)*3
塑料月牙垫M8
Plastic crescent pad
M8 | (J)*2
双头丝杆M8*70
Double screw
(MR*70mm) |
| (K)*3
外六角螺母M8
Hexagon nut M8 | (L)*2
大弯
Hinges | (M)*13
十字沉头丝杆M4*10
Cross countersunk head screw
(M4*10mm) |
| (N)*12
背板扣
Back Plate Buckle | (O)*1套
防倒器
Anti-fall device | (P)*1
呆扳手
Wrench |
| (Q)*13
灰白自粘棉脚垫Φ15*2
White and white self-adhesive
cotton foot pad Φ15*2 | (R)*3
滑轨
Slide rail | (A)*24
铁杆粗牙
Iron rod coarse teeth |
| (B)*24
锌合金扣轮Φ12
Zinc alloy buckle wheel | | |

部件表/Parts List

序号 Serial number	部件名称 Component name	规格 specifications	数量 Quantity	材质 Materials
1	左柜面板 Left side cabinetTop panel	1200x500x25	1	三胺板 Melamine
2	左柜边立板 Left side panel	734x500x25	1	三胺板 Melamine
3	左柜横拉条 Left cabinet draw bar	1000x66x15	1	三胺板 Melamine
4	左柜竖拉条 Left cabinet vertical bar	298x66x25	1	三胺板 Melamine
5	活动台板 movable shelf	350x350x15	1	三胺板 Melamine
6	右柜拉条 Right side cabinet brace	962x60x15	1	三胺板 Melamine
7	右柜前挡条 Front baffle bar for right cabinet	596x60x15	2	三胺板 Melamine
8	右柜面板 Right counter plate	1000x398x15	1	三胺板 Melamine
9	右柜底板 Right cabinet bottom	1000x398x15	1	三胺板 Melamine
10	右柜右边立板 Right cabinet right board	611x397x18	1	三胺板 Melamine
11	右柜左边立板 Right cabinet left board	611x397x18	1	三胺板 Melamine
12	右柜中立板 Right cabinet in the board	611x350x15	1	三胺板 Melamine
13	右门板 right door board	584x364x15	1	三胺板 Melamine
14	右柜侧脚条 Side foot strip	312x60x25	2	三胺板 Melamine
15	右柜前脚条 Front foot strip	950x60x25	1	三胺板 Melamine
16	背板槽 Backplane slot	961x14x8	1	塑料 Plastic
17	背板 Back board	972x310x5	2	三胺板 Melamine
18	抽帮 sideboard of the drawer	281x108x12	6	三胺板 Melamine
19	抽尾 Drawer Back panel	570x108x12	3	三胺板 Melamine
20	抽底 Drawer Bottom panel	553x288x5	3	三胺板 Melamine
21	抽面 Drawer top panel	592x178x15	3	三胺板 Melamine

LH186V1-A书桌/ desk

安装方法
Installation method

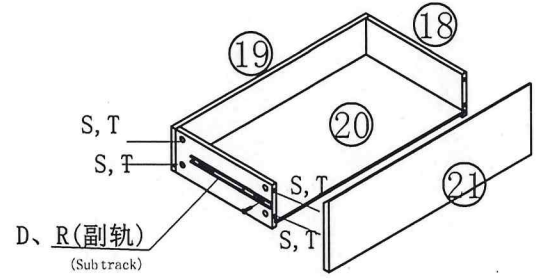


阀门开关 (下压为开)
Valve switch
(press down to open)

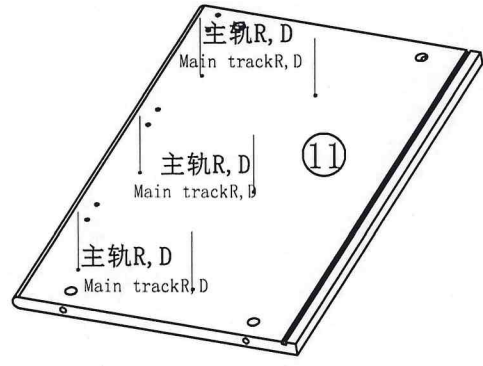


导轨安装方法
Guide rail installation method

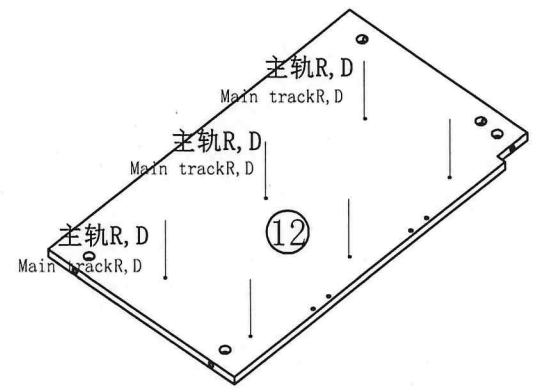
- (S) *24
- (T) *24
- (D) *18
- (R) *3



- (D) *9
- (R) *3

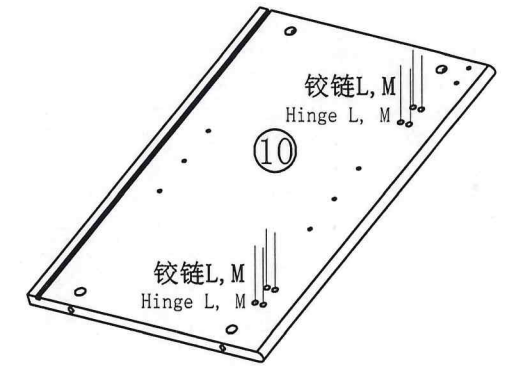


- 1
- (D) *9
 - (R) *3



2

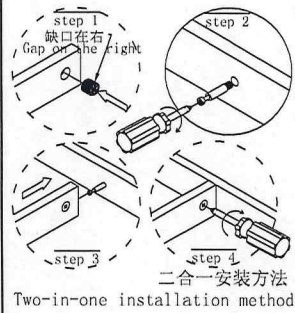
- 3
- (L) *2
 - (M) *12



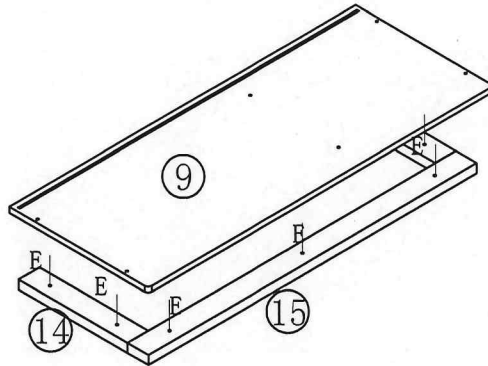
4

LH186V1-A书桌/ desk

安装方法
Installation method

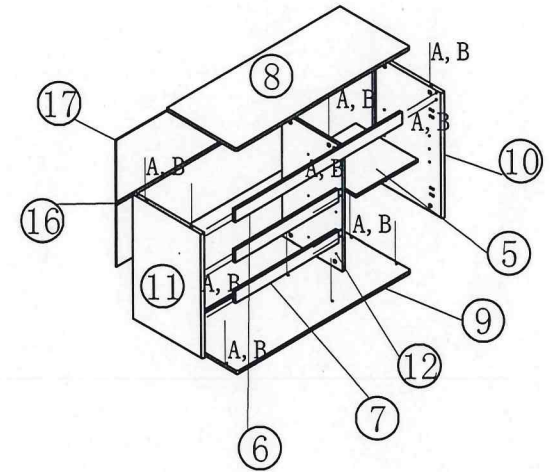


(E)*7

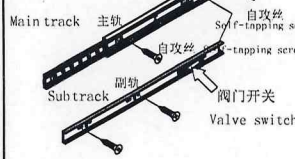
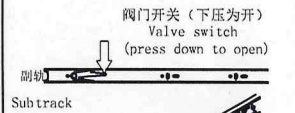


5

(A)*25
(B)*25

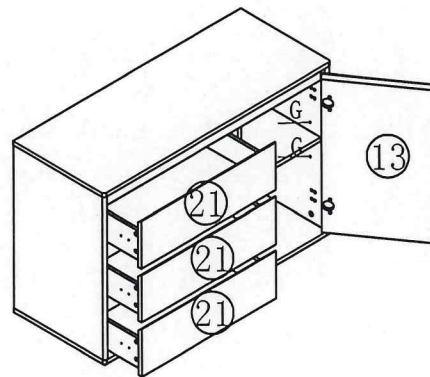


6



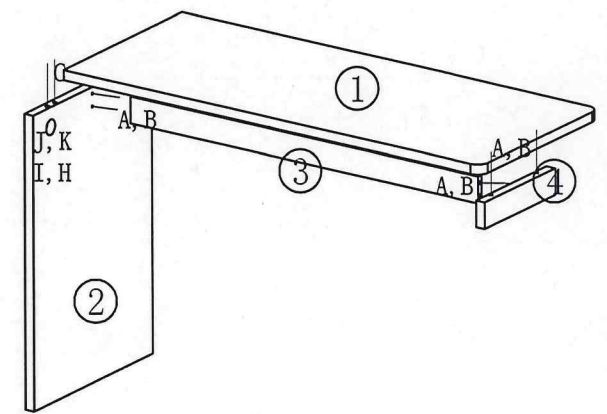
导轨安装方法
Guide rail installation method

(G)*5



7

(A)*9 (I)*2
(B)*9 (K)*2
(C)*2 (H)*2
(J)*2

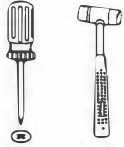


8

安装示意图/Assembly Instruction

安装工具/Tool

安装人数/Installer



产品名称 Product Name	防倒器 Anti-fall	产品规格 Product specification
----------------------	------------------	-------------------------------

五金表/Hardware list				部件表/Parts List			
编号 No.	名称 Name	图示 Graphic	数量 Quantity	编号 No.	名称 Name	规格 specification	数量 Quantity
0	家具防倒器 Anti-fall		1		LH186V1-A书桌 LH186V1-A/desk		

step 1

