



HOME QUARTERS  
— FURNISHINGS —

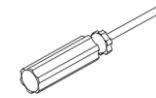
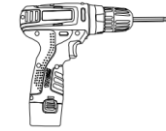


人坐在沙发，贵妃在左手边  
(图示仅供分辨方向用)

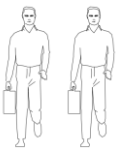


右贵妃 人坐在沙发，贵妃在右手边  
(图示仅供分辨方向用)

如何区分沙发的左右方向?  
How to distinguish the left and right directions of the sofa?



安装所需工具  
Tools required



安装所需人数  
Qty. of people required

## 安装示意图/Installation diagram

产品名称/Product name	D002-A
产品规格/Product Specifications	床头柜/bedside cupboard
尺寸组合/Combined size	505x400x470mm

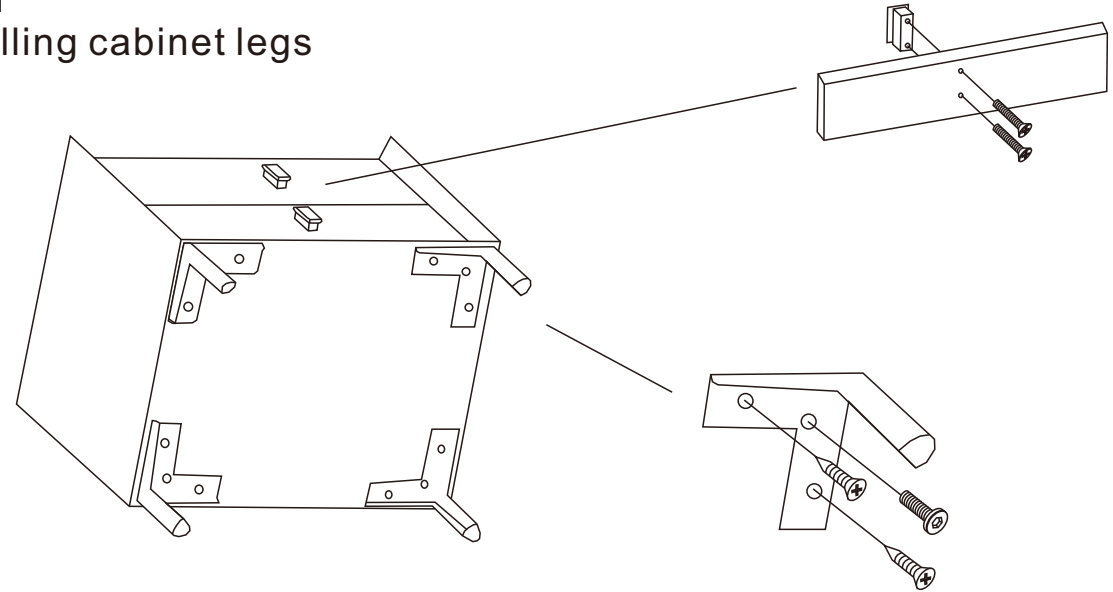
### 部件表/Component list

编号 NO.	名称 Name	部件规格 Specifications	材质 Component material	数量 Qty
1	床头柜 bedside cupboard	505x400x470mm	中纤板+三聚氰胺板+皮革 MDF + melamine + Leather	x1
2	岩板 Slate	475x385x6mm		x1

### 五金表/Hardware List

部件编号 Component number	部件名称 Component name	部件图示 Component diagram	部件数量 Qty
A	自攻螺丝 Self tapping screw		x8
B	脚 Legs		x4
C	大扁头螺丝 Large flat head screw		x4
D	拉手螺丝 handle screw		x4
E	拉手 handle		x2
F			

## 第一步/STEP 1 安装柜脚/Installing cabinet legs



## 第二步/STEP 2 完成/complete

