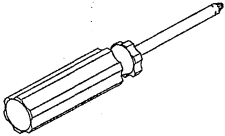

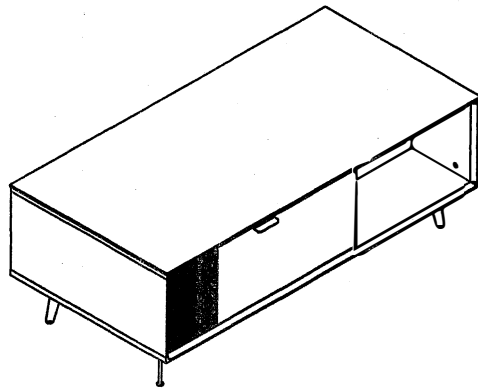



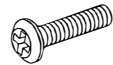


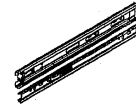
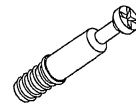
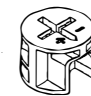

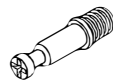



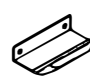

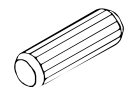
五金表/Hardware list

部件表/Parts List

安装示意图/Assembly Instruction

产品名称 Model NO.	CG1L-A
产品规格 Specification	1208*622*456mm
安装工具 Tool	安装人数 Installer
	



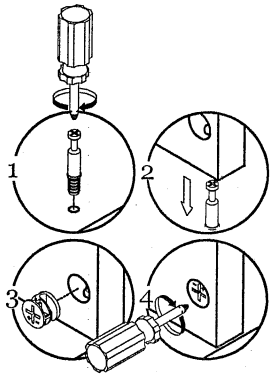
 (A)*1 中脚 Middle foot	 (B)*8 斜边十字螺杆-M6x15 Bevel cross screw	 (C)*8 圆形玻璃防滑垫 Non-slip plastic pad	 (D)*4 五金脚 Hardware foot
 (E)*2 三节滚珠导轨10" Three-section rail	 (F)*23 二合一螺杆 2-in-1-screw	 (G)*23 大三合一锁饼 3-in-1 large lock	 (H)*13 小三合一锁饼 3-in-1 small lock
 (I)*13 小二合一杆 2-in-1 small rod	 (J)*13 塑料螺母 Plastic Nut	 (K)*13 自攻螺丝M4*40mm Tapping screw	 (L)*29 自攻螺丝M3.5*12mm Tapping screw
 (M)*2 拉手 Handle	 (N)*1 斜边十字螺杆-M8x35 Bevel cross screw	 (O)*13 木榫Ø8x30mm Wood tenon	

编号NO.	名称Name	规格(mm) Specification	数量QTY	材质Material
①	面板 Top panel	1204*598*18	1	三胺板 Melamine
②	底板 Bottom board	1204*598*18	1	三胺板 Melamine
③	左侧板 Side board(L)	598*264*18	1	三胺板 Melamine
④	右侧板 Side board(R)	598*264*18	1	三胺板 Melamine
⑤	中侧板 Middle side board	534*264*18	1	三胺板 Melamine
⑥	隔板 Clapboard	446*264*15	1	三胺板 Melamine
⑦	前抽屉面板组立 Front drawer panel assembly	720*259*18	1	三胺板 Melamine
⑧	后抽屉面板组立 Rear drawer panel assembly	720*259*18	1	三胺板 Melamine
⑨	抽屉左侧板 Drawer's side board(L)	260*174*12	2	三胺板 Melamine
⑩	抽屉右侧板 Drawer's side board(R)	260*174*12	2	三胺板 Melamine
⑪	抽屉后板 Drawer's Back board	652*174*12	2	三胺板 Melamine
⑫	抽屉底板 Drawer's Bottom board	662*256*5	2	三胺板 Melamine
⑬	抽屉底托条 Drawer's bottom bracket	246*58*12	2	三胺板 Melamine
⑭	岩板面板 Rock panel	1208*602*6	1	岩板 Sintered Stone

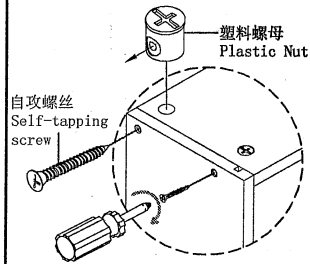
CG1L-A

安装方法

Installation method



二合一
two-in-one



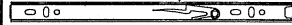
塑料螺母
Plastic Nut

自攻螺丝
Self-tapping
screw

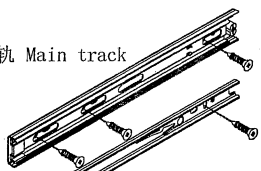
塑料螺母
Plastic Nut

阀门开关(下压为开)
Valve switch (press down to open)

前 Forward 后 Back



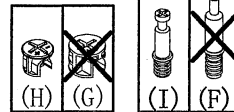
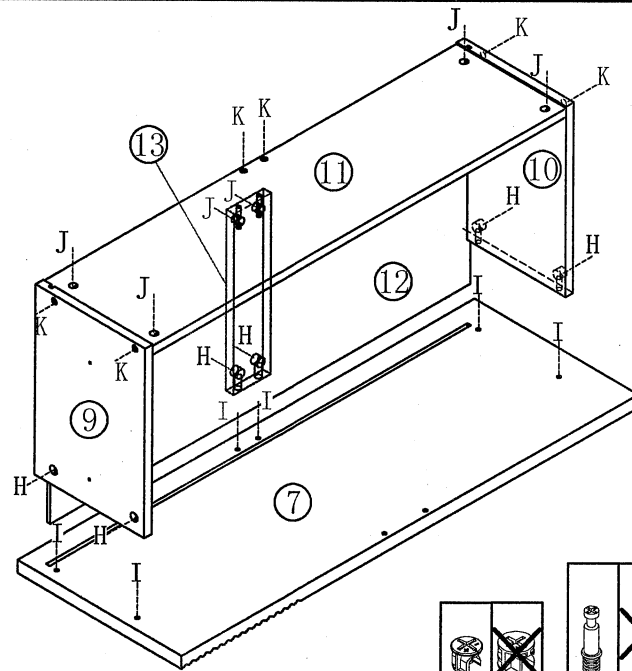
主轨 Main track



副轨 Sub track

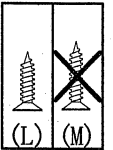
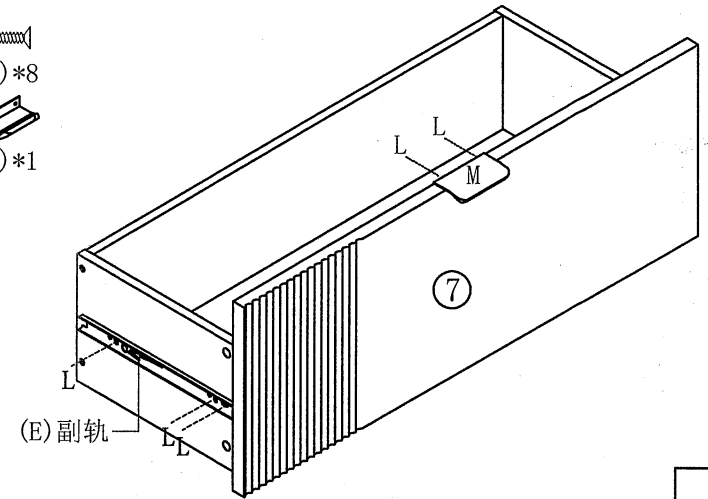
三节滚珠导轨-10"
Three-section rail

- (H)*6
- (I)*6
- (K)*6
- (J)*6



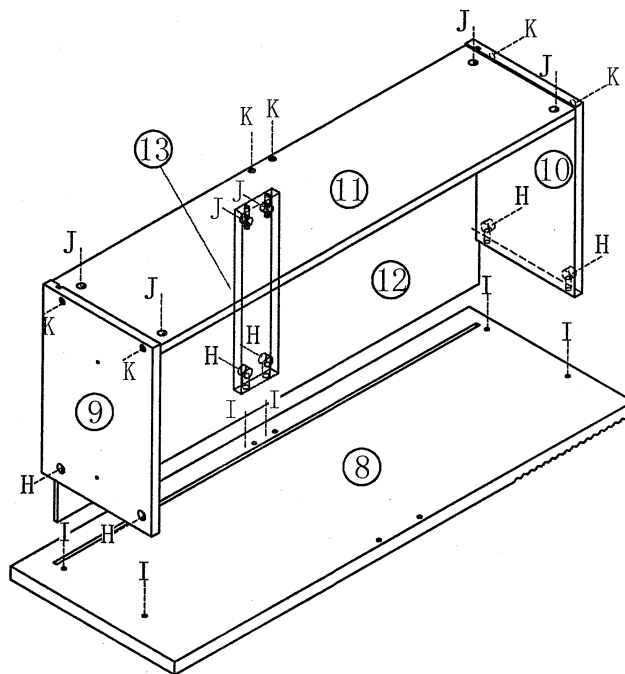
1

- (E)*1
- (L)*8
- (M)*1



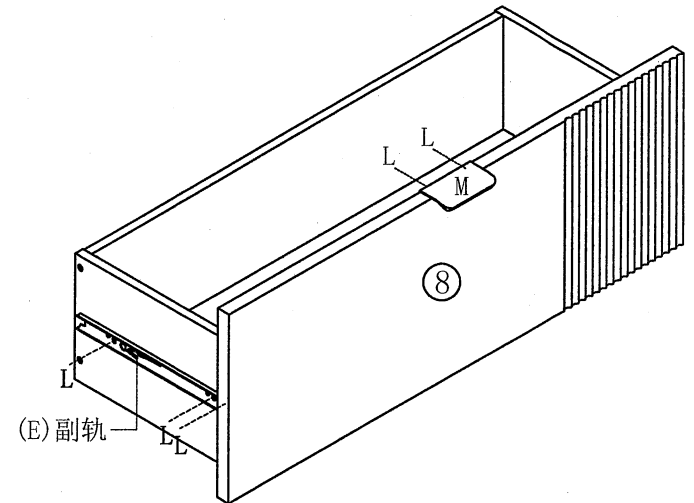
2

- (H)*6
- (I)*6
- (K)*6
- (J)*6



3

- (E)*1
- (L)*8
- (M)*1

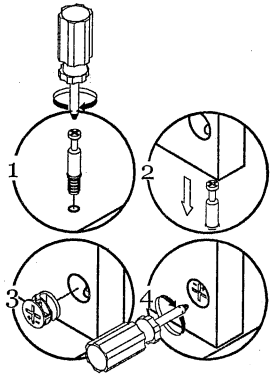


4

CG1L-A

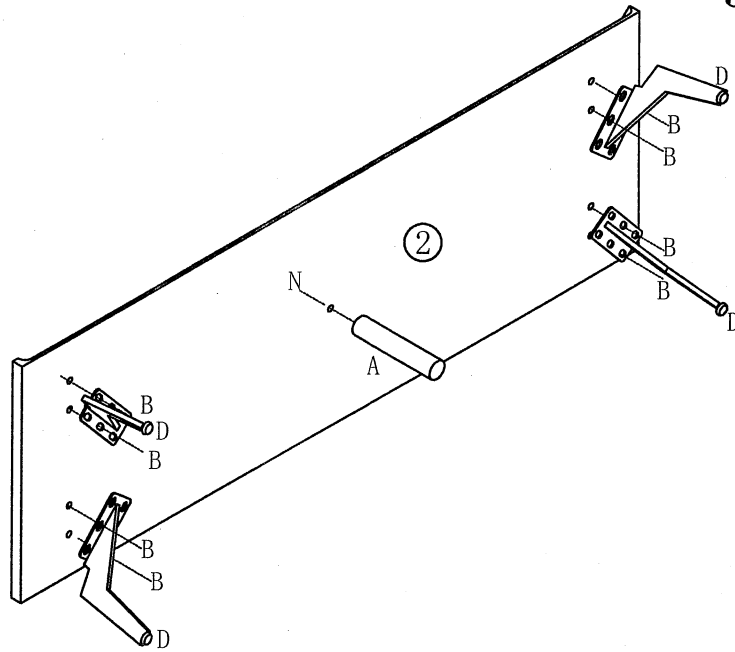
安装方法

Installation method



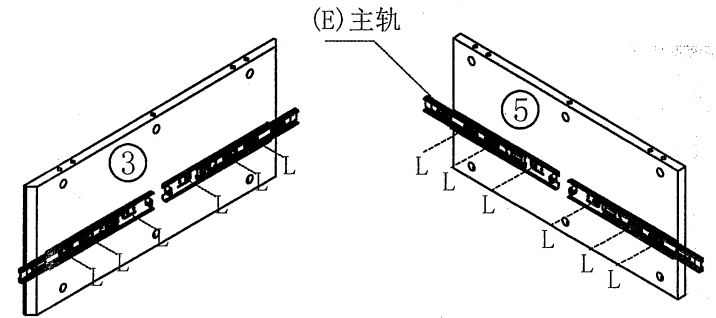
二合一
two-in-one

- (D) *4
- (N) *1
- (A) *1
- (B) *8



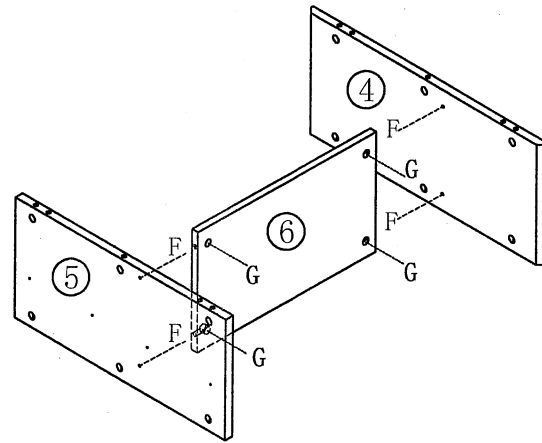
5

- (E) *2
- (L) *12



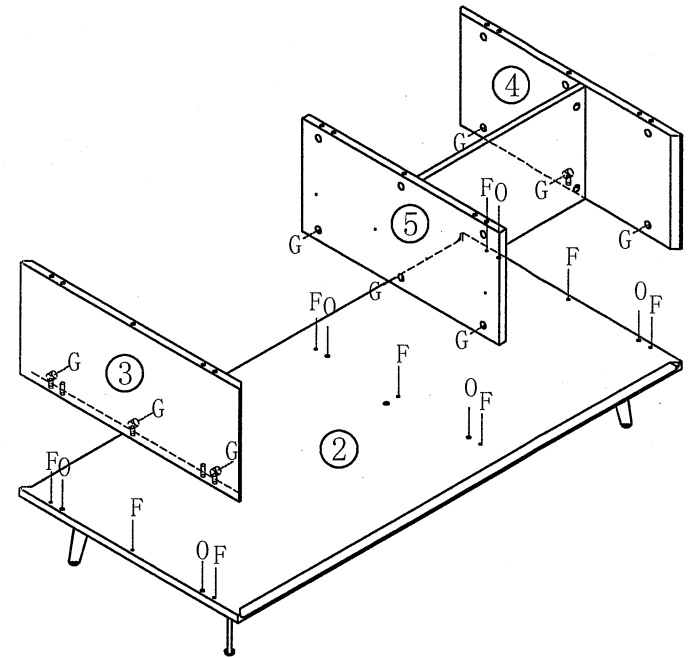
6

- (G) *4
- (F) *4



7

- (G) *9
- (F) *9
- (O) *6

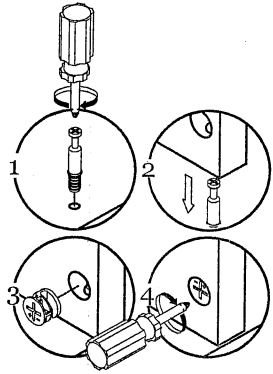


8

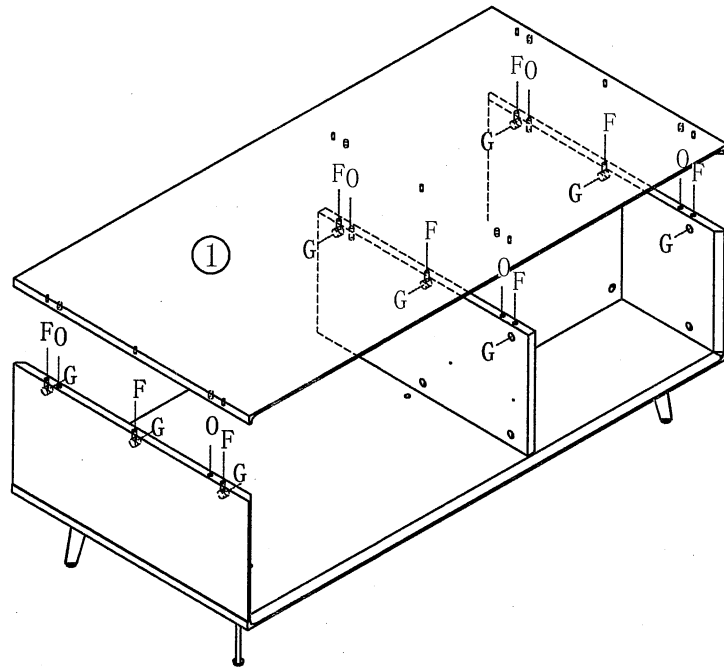
CG1L-A

安装方法

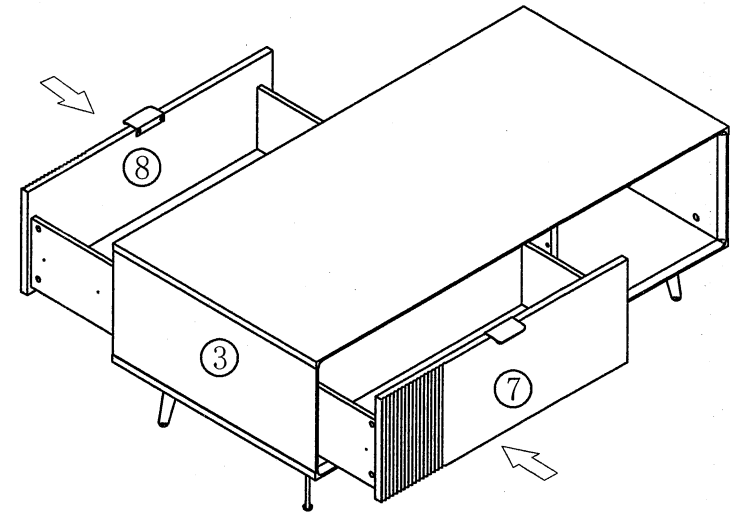
Installation method



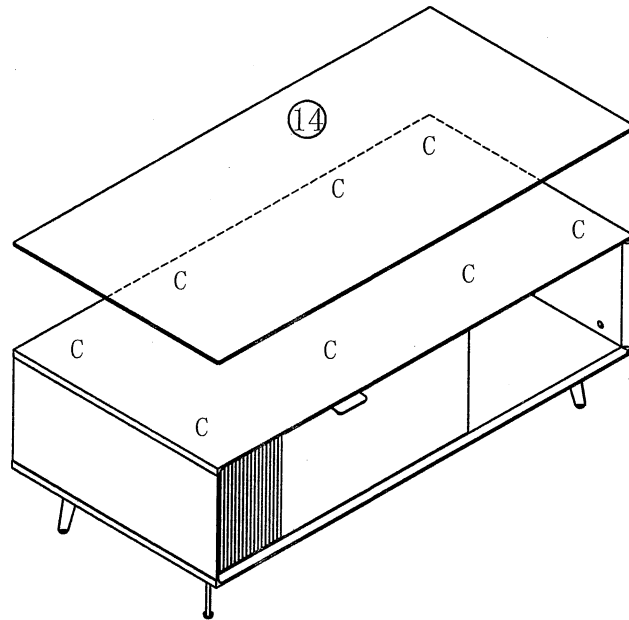
二合一
two-in-one



9



10



11

12